



LS/8

Module de graves

Complément des systèmes GEO S12 et PS

www.nexo-sa.com

Thinking. Inside the box.

NEXO

LS/8

Plus de graves.
Plus d'options.

GEO S₁₂ PS

Grâce à une conception intelligente, le caisson de graves LS18 apporte davantage de polyvalence aux systèmes d'enceintes NEXO GEO S12 et de la Série PS.

Il devient soudain facile de créer des line array compacts et puissants en installation, alors que les variantes mobiles permettent de constituer des systèmes qui vont de la simple enceinte montée sur mât jusqu'aux puissants empilages au sol. Toutes ces configurations se mettent en oeuvre rapidement et facilement en s'appuyant sur la vaste gammes d'accessoires d'accroche NEXO.

Le LS18 est disponible en deux versions. La version standard propose une embase acier pour mât d'enceinte en acier sur le dessus de l'enceinte et des plaques métalliques sur le côté, compatibles avec les dispositifs de fixation des GEO S12 et Série PS. Le LS18e est une version simplifiée, dépourvue de plaques d'accroche, de poignées et d'embase acier pour mât, apportant un rapport prix/performance exceptionnel pour des applications autonomes.

LS/8_e

1 sub. Plusieurs utilisations.



Avec enceintes montées sur mât

Une embase acier robuste, sur le haut du LS18, assure le montage rapide et facile d'une enceinte PS15, ce qui crée un système large bande de grande puissance pour les applications mobiles.

Vous pouvez également poser directement une enceinte PS15 sur le caisson LS18, par exemple pour assurer un retour batterie de grande puissance.



Dans un stack posé au sol

De largeur identique à la hauteur d'une enceinte S12, le LS18 est compatible avec le système d'accroche des GEO S12, ce qui permet de constituer rapidement et facilement un stack au sol de dimensions appropriées à n'importe quelle salle.



Suspendus en line array

Accroché au-dessus de plusieurs enceintes GEO S12, le LS18 constitue un line array alliant discrétion et puissance, parfaitement adapté aux applications où la scène doit rester vide, par exemple dans les lieux de culte.

Un ensemble composé d'une enceinte PS15 accrochée sous un caisson LS18 constitue une solution idéale et discrète, en installation fixe dans des clubs où la hauteur sous plafond est comptée.



Le nombre de caissons LS18 et de modules line array dépend des applications.

Caractéristiques techniques

LS18 avec TD Controller NXAMP

Réponse en fréquence [a]	35 Hz - 120 Hz \pm 3dB
Bande passante à -6 dB [a]	32Hz - 130 Hz
Sensibilité, pour 1 W à 1 m [b]	107 dB SPL
Pression acoustique maximale à 1m	137 à 140 dB SPL Peak
Impédance nominale	8 Ω
Fréquences de coupure	60 Hz - 85 Hz - 120 Hz, actif
Contrôleur amplifié	NXAMP 4X1 : 2 x LS18 en parallèle sur 2 canaux bridgés NXAMP 4X4 : 2 x LS18 par canal

Caractéristiques produit

Composants	1 x 46 cm (18 pouces), bobine mobile 100 mm (4 pouces) à grand débattement, impédance 8 ohms	
Dimensions	510 x 675 x 775 mm (HxLxP)	
Masse nette (LS18)	55,5 kg	
Masse nette (LS18e)	53 kg	
Connecteurs	2 x speakON 4 points NL4MP	
Matériau	Multiplis de bouleau balte, finition texturée noire. Également disponible en finition peinte, blanc et couleurs personnalisées	
Accastillage:* Poignées	4, métalliques encastrées (2 par côté)	
Finition avant	Grille métallique perforée, gris foncé	
Points d'accroche	Deux plaques métalliques latérales, pour fixation avec accessoires externes	
Embase pour pied	Embase acier de diamètre 35mm pour mât d'enceinte sur le dessus, pour montage sur mât d'enceinte PS15 ou GEO S12	

* Applicable uniquement au LS18. Aucun accastillage ni poignée sur le LS18e.

Utilisation système

Contrôleur électronique	Les presets des NXAMP NEXO sont précisément adaptés aux caissons de la Série LS, et intègrent des algorithmes de protection sophistiqués. Utiliser des caissons de la Série LS sans un NXAMP correctement connecté se traduira par une qualité sonore médiocre et pourra endommager le transducteur.
Câbles d'enceintes	Le LS18 est câblé 1- & 1+ sur 2 In/Out connecteurs Speakon.

Dans le cadre d'une politique d'amélioration permanente de ses produits, NEXO se réserve le droit de modifier ces caractéristiques sans préavis.

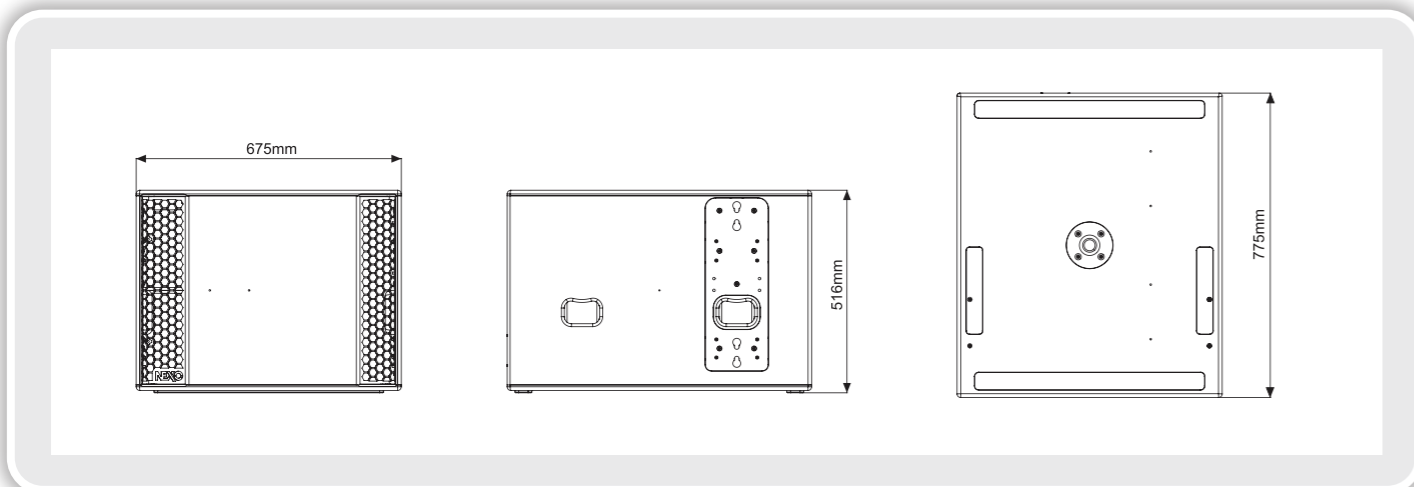
[a] Les courbes de réponse ont été mesurées en radiation dans un demi-espace anéchoïque pour l'ensemble LS18 + NXAMP

[b] Les valeurs de sensibilité et de niveau SPL crête dépendront de la distribution spectrale et du facteur de crête du signal audio. Les mesures ont été effectuées avec du bruit rose limité en bande de fréquences, large bande dans la bande passante spécifiée à \pm 3 dB. Les valeurs données sont valables pour une configuration enceinte + processeur + amplificateur recommandé. La valeur maximale SPL crête correspond à l'écrêtage de l'amplificateur recommandé.

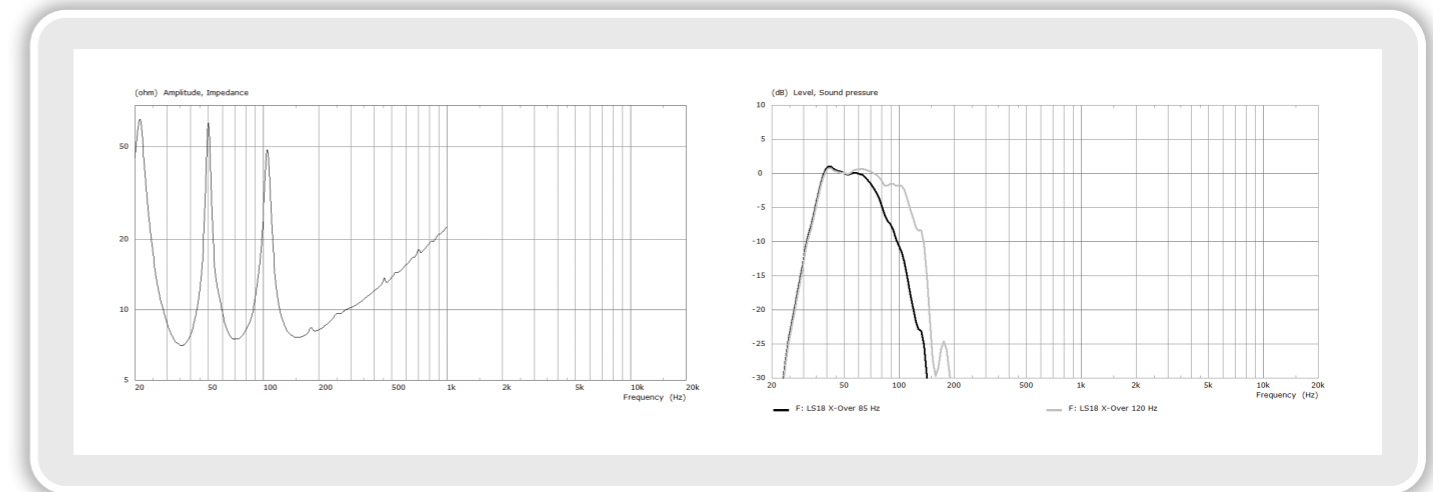
[c] Courbes et données de directivité : obtenues par traitement informatique des courbes de réponse relevées hors axe.

E&OE janvier 2014

Dimensions



Courbe d'impédance et de réponse en fréquence



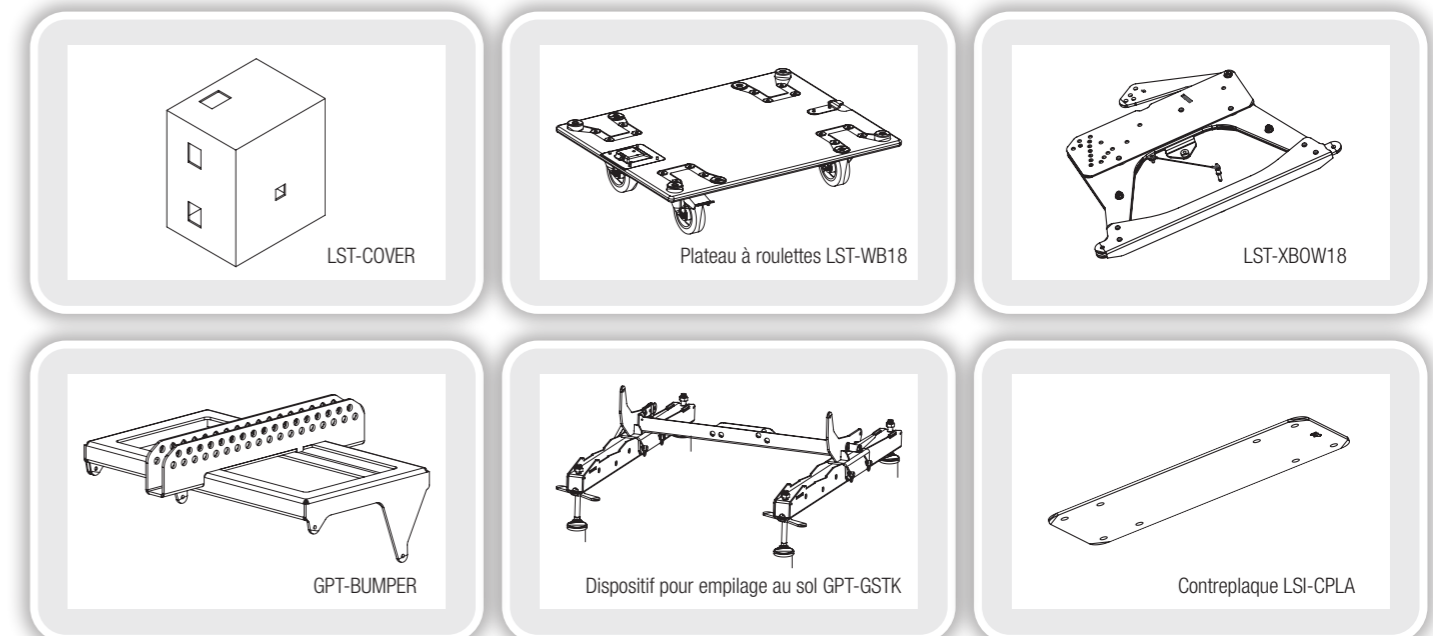
Spécifications architecte

Le caisson de graves sera de type passe-bande, avec un coffret en bouleau balte. Il sera équipé d'un haut-parleur de graves de 18 pouces à grand débattement, avec bobine mobile de 4 pouces. Les dimensions du caisson seront de 516 x 675 x 775 mm (HxLxP), et sa masse sera de 55,5 kg en version accrochable, ou 53 kg en version "E". Les deux versions seront disponibles en finition peinte de n'importe quelle nuance de la palette RAL. La réponse en fréquence sera de 35 Hz - 120 Hz \pm 3 dB ou 32 Hz - 130 Hz à -6dB.

La sensibilité 1 W/1 m sera de 107 dB SPL, et le niveau de pression acoustique crête sera de 140 dB. L'impédance nominale sera de 8 ohms.

Le panneau de connecteurs intégrera 2 SPEAKON 4 points NL4, câblés de façon à alimenter le caisson via les points 1+/- ; l'autre paire renverra le signal vers les enceintes médium/aigu via les points 2+/- . Les deux connecteurs NL4 seront câblés en parallèle entre eux. La version "E" n'est pas prévue pour être accrochée. Le caisson de graves sera le NEXO LS18 ou LS18-E.

Accessoires pour LS18





NEXO
Parc d'Activité
du Pré de la Dame Jeanne
B.P.5
60128 Plailly
FRANCE
Tel: +33 (0)3 44 99 00 70
Fax: +33 (0)3 44 99 00 30
E-mail: info@nexo.fr



ISO 9001:2015
BUREAU VERITAS
Certification



www.nexo-sa.com

Thinking. Inside the box.

NEXO