



iD INSPACE
DEFINITION

Systeme de sonorisation compact



Entreprises &
Espaces publics



Théâtres



Bars &
Restaurants



Lieux de
Culte



Son
immersif

iD₁₄



Super-compacte et puissante

Équipée d'un unique transducteur coaxial de 4 pouces, l'enceinte super-compacte ID14 a beau être la plus petite jamais fabriquée par NEXO, il ne faut pas se fier à ses dimensions et à son poids : elle offre toute la puissance, la dynamique et la bande passante étendue typiques de la marque. Tout aussi à l'aise dans un environnement de restauration/hôtellerie qu'au sein d'un système audio immersif sophistiqué, l'ID14 propose deux angles de directivité dans l'aigu et un grand nombre d'options de fixation, de connexions et de finitions, afin d'assurer une couverture régulière du public avec un impact visuel minimal, que ce soit en intérieur ou en extérieur.

Puissance et Contrôle

La Série ID possède une signature sonore homogène, ce qui permet de créer des sensations audio saisissantes et immersives dans les environnements acoustiques les plus complexes



Entreprises & Espaces publics



Théâtres



Bars & Restaurants



Lieux de Culte



Son immersif



iD₂₄

Un son saisissant dans toute la salle

Avec ses deux transducteurs de 4 pouces disposés en V et son pavillon d'aigus pivotant assurant une dispersion réglable dans les aigus, l'ID24 allie puissance et réponse en fréquence étendue dans un coffret compact assurant une polyvalence et une souplesse inégalées pour les concepteurs système et les installateurs. Les solutions d'amplification et de traitement NEXO NXAMP et DTDAMP intègrent des presets pour tous les réglages de pavillon de l'ID24 – et de toutes les autres enceintes de la Série ID, ce qui facilite la configuration de systèmes de hautes performances dans des environnements complexes à plusieurs zones, en assurant un son de qualité aux visiteurs où qu'ils se déplacent dans la salle.



Les coffrets des enceintes de la Série ID peuvent être spécifiés dans n'importe quelle nuance RAL, pour un impact visuel minimal quelle que soit l'installation.

iD₈₄

La colonne prend de la hauteur

L'ID84 NEXO fait évoluer le concept d'enceinte colonne, étendant ses applications au-delà de la traditionnelle sonorisation de voix vers des applications musicales puissantes de haute qualité. Grâce à elle, les sites tels que les stades et les lieux de transport peuvent à la fois informer leurs utilisateurs et leur faire apprécier des sensations audio immersives saisissantes, tout en développant de nouveaux modèles de revenus en diffusant de nouveaux types de contenus. L'innovation NEXO va au-delà des performances sonores, puisque l'ID84 établit de nouveaux standards en matière d'élégance visuelle, de facilité d'installation et de polyvalence de déploiement.



Un son précis, À l'endroit où il le faut

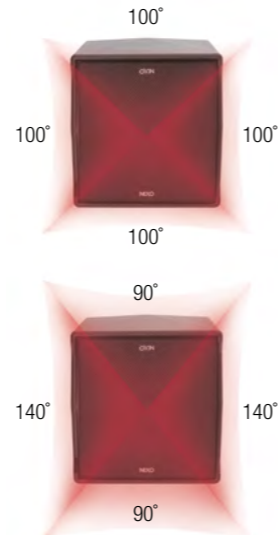
Grâce à l'excellent contrôle de leur directivité, les enceintes compactes NEXO de la Série ID permettent de créer des expériences audio immersives d'une grande qualité.

iD14

Plusieurs options de dispersion

Utilisée seule, avec le caisson de graves IDS108 ou au sein d'une configuration plus importante composée d'autres modèles de la Série ID, l'iD14 assure un son puissant et équilibré avec une exceptionnelle compacité. Afin d'assurer une couverture parfaite pour chaque application, elle est disponible en deux variantes de directivité dans les aigus : 100°x100° avec le pavillon standard, ou asymétrique 90°x140°.

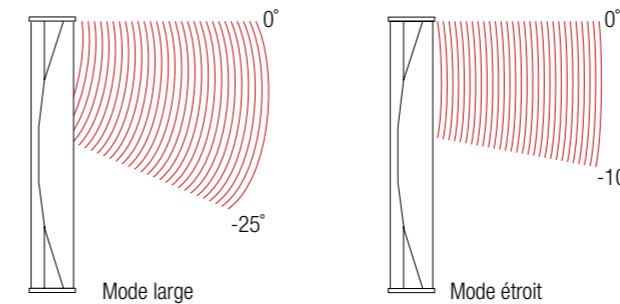
La solution d'amplification/traitement NXAMPMK2 offre des presets dédiés pour les deux options de pavillon.



iD84

Directivité verticale commutable

L'iD84 propose un système exclusif et facile à utiliser, pour changer la dispersion verticale dans les aigus. Le contrôle de la directivité permet une flexibilité sans limites et des performances supérieures grâce à une dispersion hautes fréquences réglable à l'arrière de l'enceinte et à un couplage parfait des éléments pour une réponse basses fréquences plus précise (+0°/-10° en mode "Narrow" ou +0°/-25° en mode "Wide" pour une directivité horizontale de 100°). Il est facile de créer des colonnes plus longues en juxtaposant plusieurs enceintes verticalement, ce qui procure un contrôle accru de la directivité dans les graves (voir page 8) et donne une enceinte colonne qui s'adapte à tout environnement et toute application.



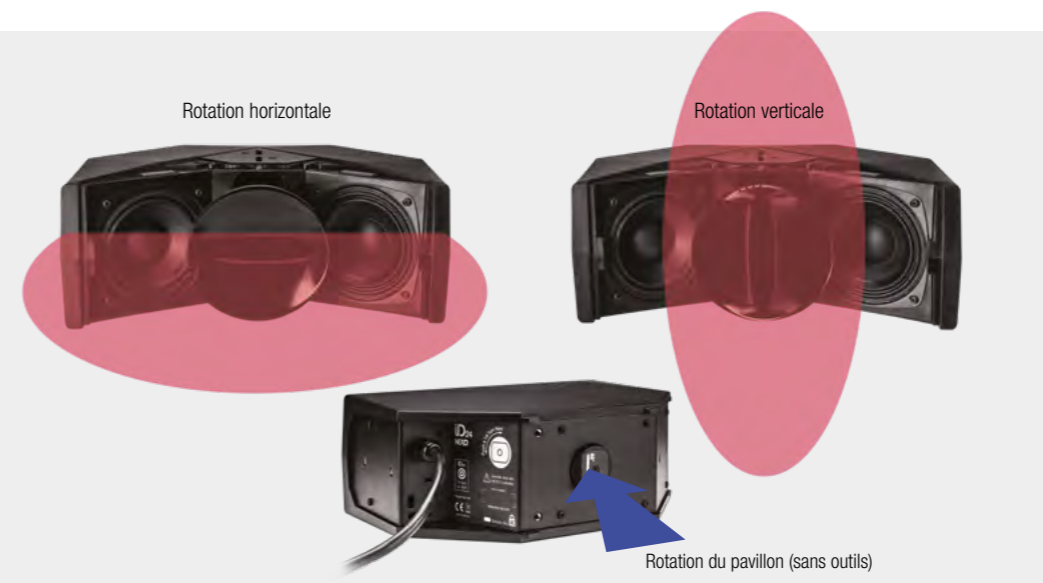
Sélecteur de dispersion verticale à l'arrière de la colonne iD84



iD24

Pavillon pivotant réglable par l'utilisateur

Grâce à son pavillon pivotant exclusif, l'iD24 permet à l'utilisateur de choisir rapidement la dispersion dans les aigus : 120°x40° ou 40°x120°, pour une souplesse inégalée dans le monde des enceintes compactes. Il n'est même pas nécessaire d'enlever la grille ni d'ouvrir le coffret. Et pour une polyvalence encore accrue, plusieurs autres pavillons sont disponibles pour l'iD24, avec des angles de dispersion différents : 60°x60°, 90°x40°, 120°x40° et 120°x60°.





iD84

Enceinte colonne

Mesurant 150 mm de largeur, 215 mm de profondeur et 1 m de hauteur, pour un poids de 15 kg, l'enceinte colonne ID84 utilise 8 haut-parleurs de graves de 4 pouces et un arrangement de 8 tweeters à dôme montés sur un baffle incurvé, le tout hébergé dans un coffret léger en aluminium renforcé par une barre rigide en acier. Le choix de tweeters à dôme plutôt qu'un moteur à compression traditionnel se traduit par un taux de distorsion particulièrement faible, ce qui contribue à un son « hi-fi » étendant les applications de l'ID84 bien au-delà des domaines traditionnellement alloués aux colonnes, de la reproduction vocale aux applications de diffusion musicale de qualité. L'ID84 possède une bande passante s'étendant de 90 Hz à 20 kHz, pour un niveau de pression acoustique crête de 135 dB SPL. Le sélecteur de directivité exclusif, sur le panneau arrière, permet de changer instantanément l'angle de dispersion vertical dans les aigus, et les enceintes peuvent être assemblées verticalement afin de créer des colonnes plus longues. De nombreuses options d'accroche et une gamme complète d'accessoires facilitent le déploiement des enceintes colonne ID84 dans de nombreuses installations fixes et applications mobiles.

L'utilisation d'un assemblage de tweeters à dôme à la place d'un moteur à compression réduit de façon significative la distorsion dans les aigus, et procure à l'ID84 un son « hi-fi ».



Certifiée IP54

La version Installation de l'enceinte ID84 peut être spécifiée dans n'importe quelle nuance RAL et est certifiée IP54 pour utilisation en extérieur.

Systèmes Installation



Fixation murale

Les accessoires pour la Série ID facilitent la fixation murale des colonnes ID84.



Accroche

Un petit bumper peut se fixer en haut de l'enceinte, pour accroche sur palan.

Applications mobiles



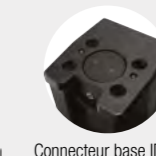
Montage sur mât

Les enceintes ID84 peuvent être montées sur un mât fixé à un socle, pour créer un système autonome élégant.



Crochet pour structure

Des crochets sont disponibles pour montage sur structure métallique.



Connecteur base ID84



Connecteur dessus IDS312

Montage sur caisson

Une colonne ID84 montée sur un caisson de graves IDS312 constitue un système de sonorisation puissant et d'une grande discrétion visuelle.



Pose au sol

Ajouter un module de graves ID84L sous la colonne principale ID84 crée un système large bande d'une esthétique séduisante et de grande efficacité.

Modèles ID84 Touring, Install, TIS et module de graves

Également disponible, l'ID84L est un module d'extension de grave identique en tout point à une colonne ID84, mais sans les tweeters à dôme. Les versions Touring des deux modèles possèdent des grilles acier Magnelis, les versions Installation utilisent un tissu acoustique tendu devant la grille. La version TIS est une version Touring avec le tissu acoustique devant la grille. Toutes les versions sont disponibles en noir, blanc ou nuance RAL sur demande. La version Touring possède un connecteur speakON à l'arrière ; la version Installation utilise un câble captif 2 conducteurs avec presse-étoupe assurant une protection IP54.



Connecteur version Install



Connecteur version Touring



ID84-T

ID84-I



ID84-TIS

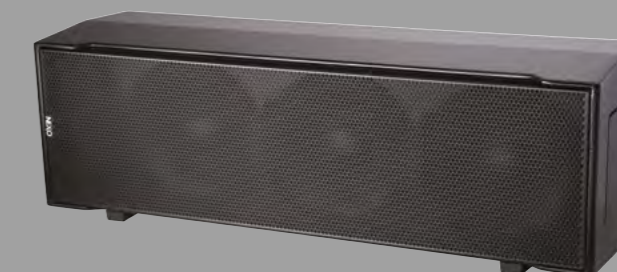
ID84L-T

ID84L-I

ID84L-TIS

Caissons de graves IDS312

Ce caisson de graves dédié, muni de 3 haut-parleurs de graves de 12", intègre sur le dessus un dispositif pratique assurant à la fois la fixation et la connexion d'une colonne ID84, ce qui étend la réponse dans les graves jusqu'à 40 Hz et constitue un système large bande de 2 m de hauteur. L'IDS312 possède par ailleurs des bandes en caoutchouc pour l'isolation des vibrations dans les applications avec montage à l'horizontale.

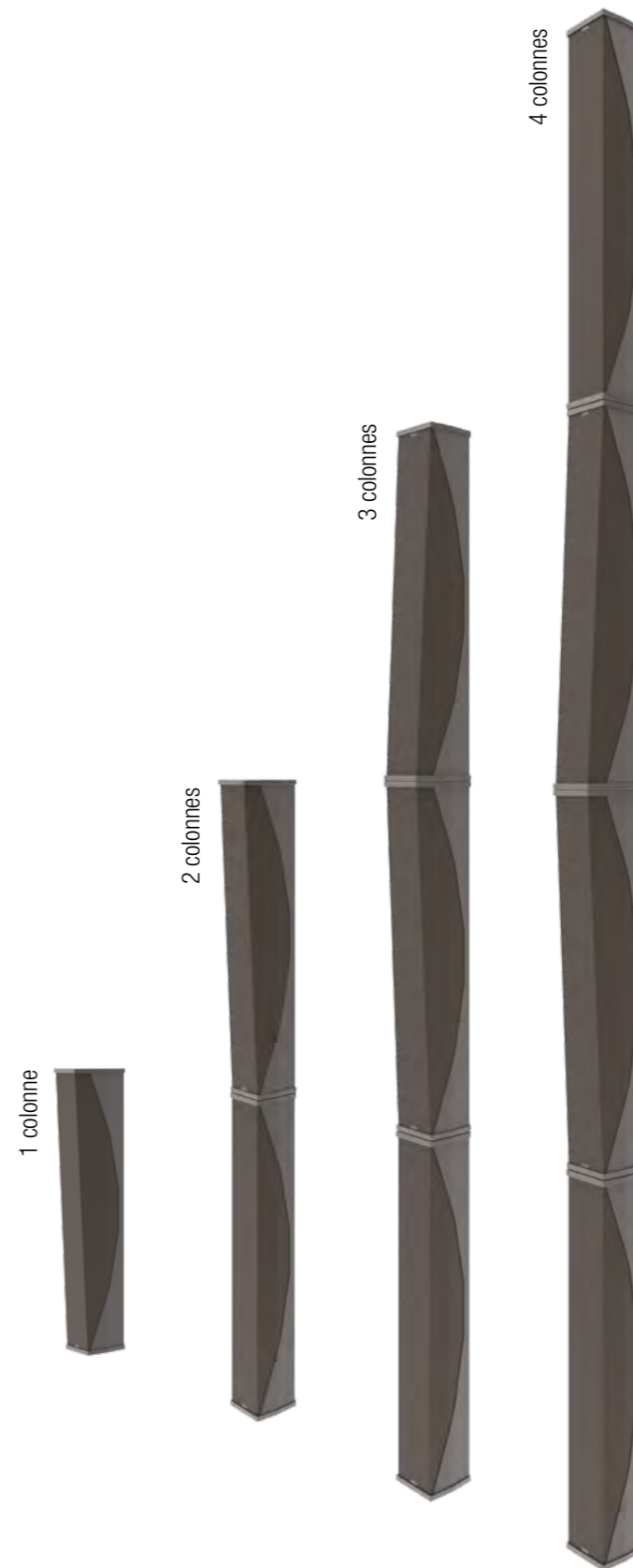
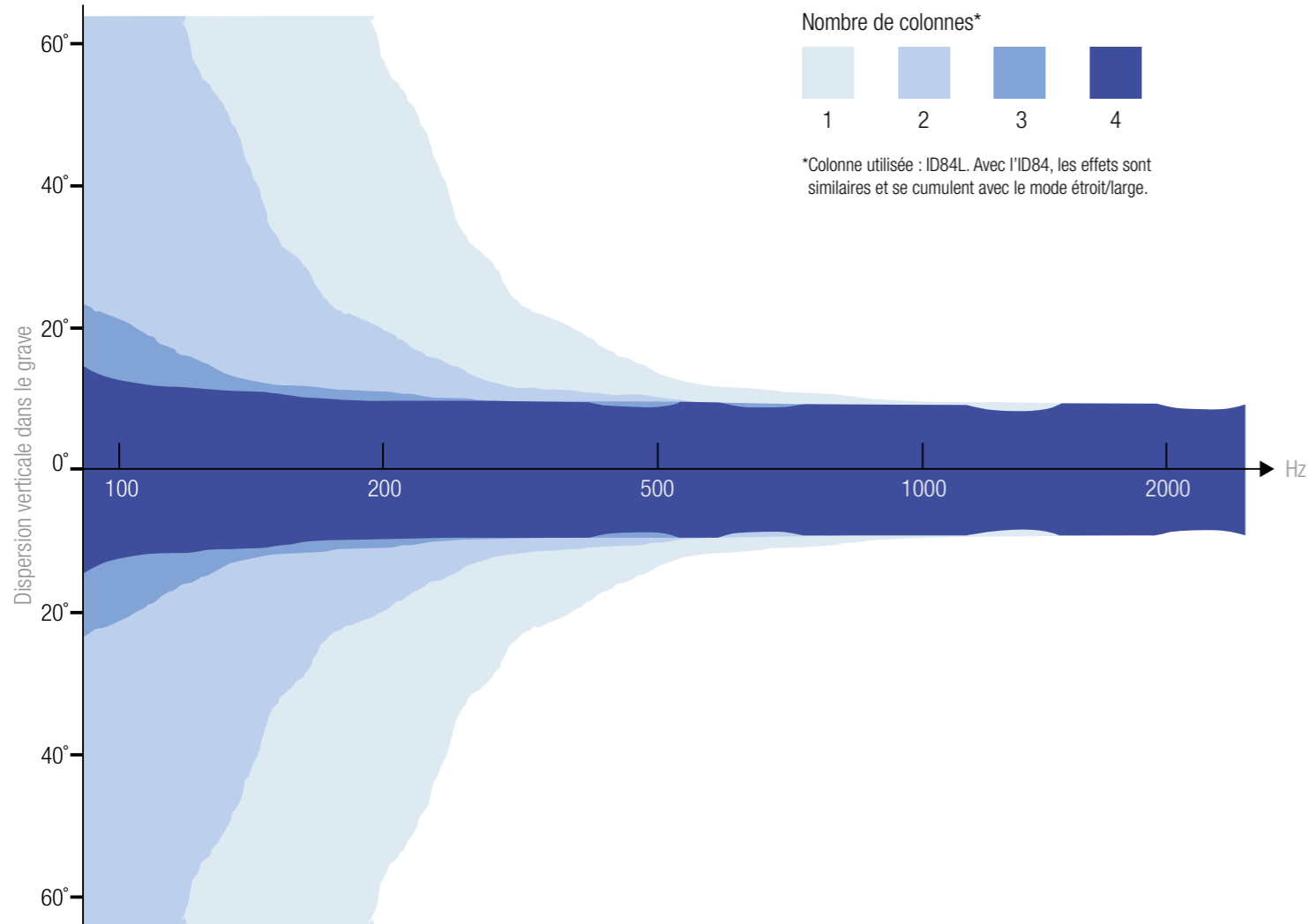


IDS312-T / IDS312-I

iD84

Un contrôle poussé dans le grave

Comme les enceintes se superposent afin de créer de longues colonnes, par incréments d'1 mètre, la dispersion dans les graves devient plus ciblée, ce qui améliore la clarté et l'intelligibilité dans des applications en grands espaces, par exemple des gares ou des galeries commerciales.



Couplage instantané des colonnes

Les enceintes se superposent avec un accessoire coupleur dédié, afin de créer des colonnes de plus grande longueur. Les colonnes ID84 se superposent « tête-bèche », celle du haut à l'envers de façon à obtenir un couplage en proximité des tweeters à dôme pour assurer des performances sans compromis dans l'aigu.





iD24

Enceinte compacte

Mesurant 132 mm x 309 mm x 233 mm pour un poids de 6 kg, l'ID24 possède un robuste coffret en polyuréthane et utilise deux haut-parleurs de graves de 4 pouces disposés en V. Sa réponse en fréquence s'étend de 95 Hz à 20 kHz, pour un niveau de pression sonore maximal de 126 dB SPL crête. Son pavillon pivotant exclusif permet de choisir rapidement parmi plusieurs options de directivité dans les aigus, ce qui assure que les enceintes, qu'elles soient disposées à l'horizontale ou à la verticale, sont parfaitement adaptées à l'application. À chaque option de pavillon correspond un preset dédié dans le contrôleur amplifié NXAMP, pour une couverture parfaite à toutes les fréquences.

De nombreuses possibilités de fixation sont disponibles, notamment des inserts filetés M10 sur les modèles Installation et des points d'accroche sur les versions Touring.



Certifiées IP54

Les versions Installation de l'ID24 peuvent être spécifiées dans n'importe quelle nuance RAL, et sont certifiées IP54 pour utilisation en extérieur.

Installation fixe



Montage horizontal

Compacts et puissants, les enceintes et caissons ID sont idéaux pour un placement horizontal discret, sur un support fixé au mur ou au plafond.



Montage vertical

Grâce à la disposition en V innovante de ses transducteurs, l'ID24 est aussi à l'aise à l'horizontale qu'à la verticale.



Montage sur lyre

La lyre permet de monter l'enceinte ID24 sur des structures et des surfaces très différentes.



Montage sous balcon

Idéales pour les applications au théâtre, les enceintes ID24 peuvent se monter sous les balcons afin d'atteindre des zones non couvertes par le système de sonorisation principal.

Applications mobiles



Front-fill en nez de scène

L'ID24 permet d'envoyer un « faisceau sonore » depuis la scène vers les premiers rangs du public, ce qui assure une couverture totale et une excellente qualité d'écoute dans toute la salle.



Montage sur mât

Pour les applications en tournée, l'ID24 peut se monter rapidement et facilement sur mât, en utilisant le support de montage optionnel IDT-TVP.



Accroche ou retour de scène

Dans le cadre d'applications live, l'ID24 constitue une solution à une seule enceinte qu'on peut accrocher ou même utiliser en tant que retour de scène, grâce à la conception des angles de son coffret.



ID24-T

ID24-I

ID24-C

ID24 Touring, Installation et À la Carte

La version Touring de l'ID24 possède une grille acier Magnelis ; elle est disponible en noir, blanc ou nuance RAL personnalisée. Les versions Installation et À la Carte possèdent un tissu acoustique tendu devant la grille ; elles sont également disponibles en noir, blanc ou nuance RAL personnalisée. La version Touring est équipée de deux connecteurs speakON à l'arrière, tandis que les versions Installation et À la Carte utilisent un câble captif 2 conducteurs avec presse-étoupe, assurant une protection IP54.



Connectique version Installation



Connectique version Touring

Caissons de graves IDS110/210

Des caissons de graves dédiés sont disponibles en complément de l'ID24, avec un ou deux haut-parleurs de graves de 10", pour étendre la réponse de l'enceinte dans le grave jusqu'à 43 Hz. Grâce à un coffret discret et élégant les caissons IDS110 et IDS210 s'installent en toute discrétion dans des emplacements très variés – intégrés au mur ou à un escalier, sous les meubles, etc. Ils sont disponibles en version Touring et Installation. L'IDS110 mesure 285 mm x 525 mm x 550 mm, l'IDS210 mesure 285 mm x 1050 mm x 550 mm.



IDS110-T/IDS110-I

IDS210-T/IDS210-I



iD14

Enceinte super-compacte

L'iD14 utilise un haut-parleur coaxial conçu sur mesure, et son robuste coffret en polyuréthane mesure seulement 130 mm x 130 mm x 120 mm, pour un poids de 1,7 kg. Malgré ces dimensions super-compactes, la réponse en fréquence de l'iD14 s'étend de 120 Hz à 20 kHz, pour un niveau maximal de pression sonore de 116 dB SPL. Comme sa conception est parfaitement symétrique, il n'existe pas de version « gauche » ou « droite » de l'iD14, toutes les enceintes en stock sont donc identiques. Les différentes options de directivité disponibles assurent une adaptation optimale des enceintes à toutes les applications, et un preset dédié pour chaque option de pavillon dans le contrôleur amplifié NXAMP apporte une couverture optimale à n'importe quelle fréquence. Pour l'accroche, le coffret est équipé d'un insert fileté M10 de chaque côté et de deux inserts M6 à l'arrière avec un entraxe de 73 mm.

Installation fixe



Fixation murale

Les inserts filetés M6 avec entraxe de 73 mm permettent d'utiliser les accessoires pour fixation murale NEXO.



Montage sur caisson

L'iD14 peut aussi se poser directement sur le dessus du caisson de graves IDS108.



Montage sur lyre

Grâce à la lyre, vous pouvez monter l'iD14 sur différentes structures et surfaces.

Applications mobiles



Montage sur mât

Dans le cadre d'applications mobiles, l'iD14 peut se monter sur un mât fixé au caisson de graves IDS108.



Montage sur pied de micro

L'insert fileté M10 présent sur chaque côté de l'iD14 permet de monter l'enceinte sur un pied de micro.



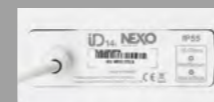
Font-fill en nez de scène

L'iD14 permet d'envoyer un « faisceau sonore » depuis la scène vers les premiers rangs du public, ce qui assure une couverture totale et une excellente qualité d'écoute dans toute la salle.



ID14 Touring et Installation

La version Touring de l'iD14 possède une grille acier Magnelis ; elle est disponible en noir, blanc ou nuance RAL personnalisée. La version Installation possède un tissu acoustique tendu devant la grille ; elle est également disponible en noir, blanc ou nuance RAL personnalisée. La version Touring est équipée de deux connecteurs speakON à l'arrière, tandis que la version Installation utilise un câble captif 2 conducteurs avec presse-étoupe, assurant une protection IP55.



Connectique version Install



Connectique version Touring

Caisson de graves IDS108

Le caisson de graves IDS108 est équipé d'un haut-parleur de graves de 8" à grand débattement et aimant néodyme. Il mesure 305 mm x 307 mm x 305 mm et pèse 8 kg. Complément parfait de l'iD14, l'IDS108 est également disponible en versions Touring et Installation et étend sa réponse en fréquence dans le grave jusqu'à 50 Hz.



IDS108-I

IDS108-T

Amplification et traitement Plug & Play

Une gamme de solutions compactes et abordables de traitement et d'amplification 4 canaux offre des presets cohérents en phase pour toutes les versions de directivité des enceintes de la Série ID.



NXAMP MK2

Grâce aux presets DSP disponibles pour toutes les versions de directivité des enceintes et caissons de la Série ID, les contrôleurs amplifiés NEXO permettent aux concepteurs de créer facilement un système parfait à base d'enceintes de la Série ID, pour toute application ou installation.

NXAMP MK2

Fruit d'une étroite collaboration entre NEXO et Yamaha, disponible en version 4 x 1300 W, 4 x 2500 W ou 4 x 4500 W, le NXAMP_{MK2} est une solution d'amplification et de contrôle "Plug & Play" légère et parfaite pour des larges installations avec des enceintes de la Série ID. Le NXAMP_{MK2} offre 4 canaux d'amplification en Classe D, avec une distorsion ultra-basse et la technologie de correction de facteur de puissance PFC. Tous les paramètres essentiels sont accessibles via un grand écran tactile couleur en face avant.

DTD/DTDAMP

Idéal pour alimenter des installations fixes utilisant des systèmes NEXO de la Série ID, le DTDAMP propose 4 canaux d'amplification en 1U, avec 700 W ou 1300 W par canal selon la version. Il se marie parfaitement avec la version Touring ou Installation du DTD Controller NEXO, créant ainsi une solution compacte, légère et intelligente d'amplification et de contrôle, facile à configurer et à utiliser.

Version Touring DTD-T



Version Install DTD-I



Conception Système et Contrôle

Une suite complète d'applications logicielle pour la conception, le contrôle et le suivi à distance des systèmes d'enceintes de la Série ID.

La carte Ethernet double port native du NXAMP_{MK2} facilite le contrôle à distance et la mise en cascade d'amplificateurs, et assure une intégration directe avec le logiciel de gestion d'amplificateurs NEXO NeMo. Des cartes pour réseau Dante, EtherSound et AES sont également disponibles en option. Le NXAMP_{MK2} peut aussi se contrôler directement depuis les consoles de mixage numériques Yamaha et il est reconnu dans ProVisionaire, le logiciel Yamaha de contrôle et de suivi à distance pour systèmes d'installation fixe.



NeMo

Solution de gestion et de contrôle à distance système pour NEXO Powered TD Controllers en réseau.

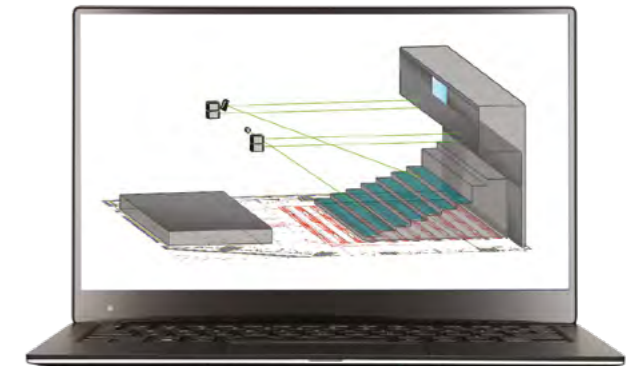
Disponible en téléchargement gratuit, NS-1 est un outil de configuration et de simulation système puissant et intuitif. Il permet aux utilisateurs NEXO de configurer et d'optimiser les performances de n'importe quel système NEXO en prédisant son comportement dans n'importe quel lieu, afin d'assurer une couverture SPL régulière.



ProVisionaire

Son interface intuitive par Glisser/Déposer propose les enceintes de la Série ID et tous les autres systèmes et caissons de graves NEXO. Les données mesurées sur les enceintes sont traitées selon des algorithmes mathématiques complexes afin de prédire la couverture SPL et les délais, en 3 dimensions. NS-1 combine calculs purement acoustiques et mécaniques, et propose des outils pour optimiser la conception d'arrays verticaux incurvés. La section d'aide définit les contraintes mécaniques afin d'établir la sécurité des systèmes accrochés, et génère différents rapports estimant les dimensions, le poids, la position du centre de gravité, les forces et moments du système, la charge de travail et les coefficients de sécurité.

Les installateurs sont également invités à utiliser le service gratuit de Conception Système NEXO. Pour plus d'informations, rendez-vous à l'adresse nexo-sa.com/design.



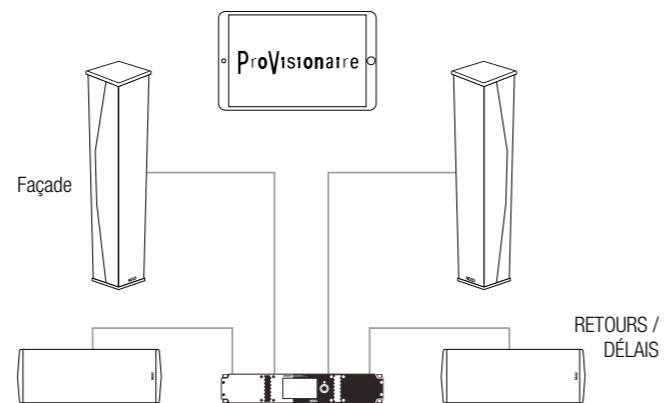
NS-1

Exemples de Systèmes

Éducation



NS-1

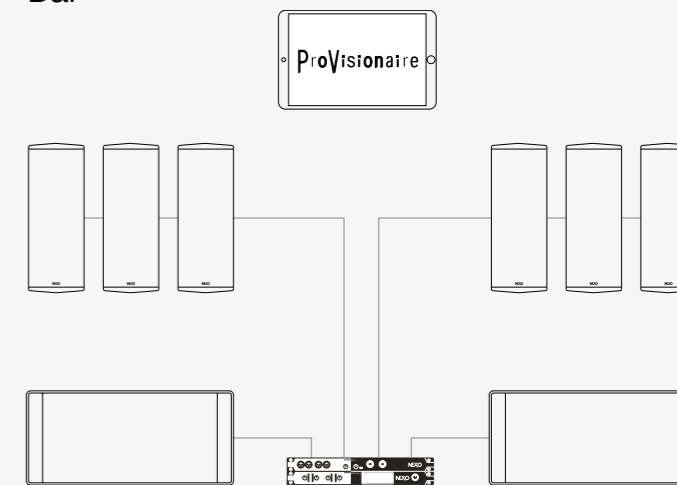


1 x ID84 + 1 x ID24 par côté, alimentées par NXAMP4X1MK2 (un canal par enceinte)



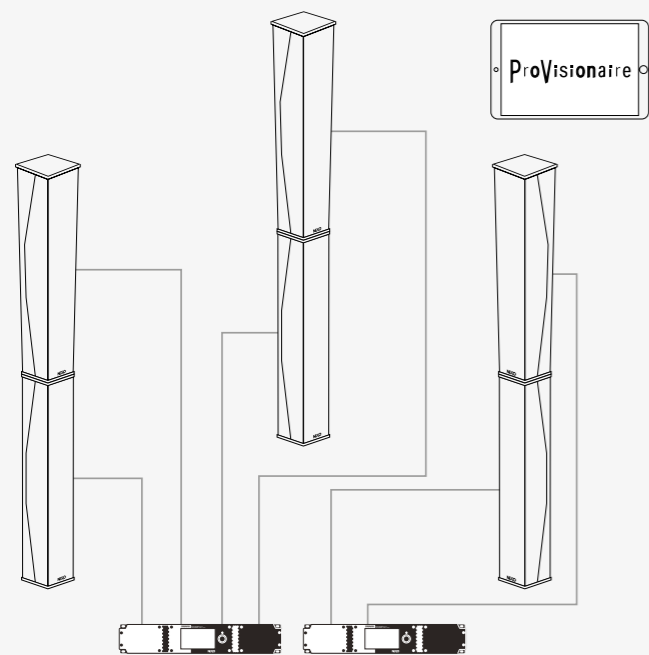
NS-1

Bar

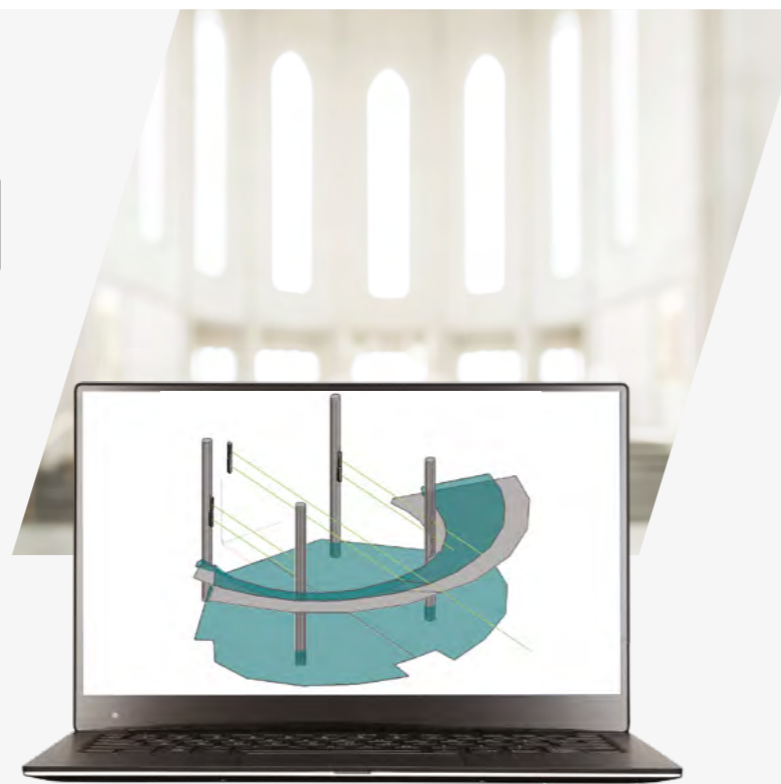


3 x ID24 + 1 x IDS110 par côté, alimentées par DTD/1 x DTDAMP4X1.3

Lieux de Culte



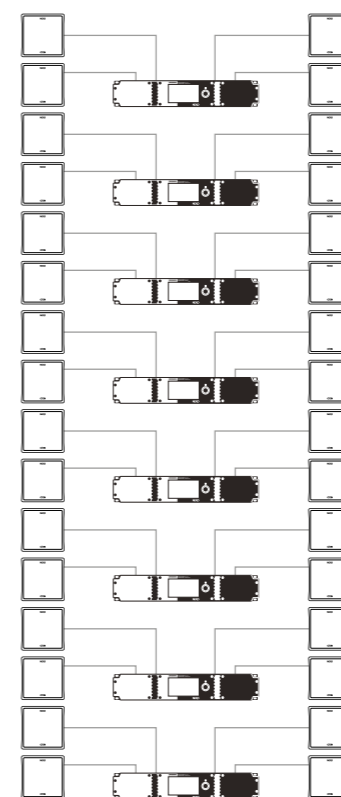
3 x ID84 + 3 x ID84L alimentées par 2x NXAMP4X1MK2



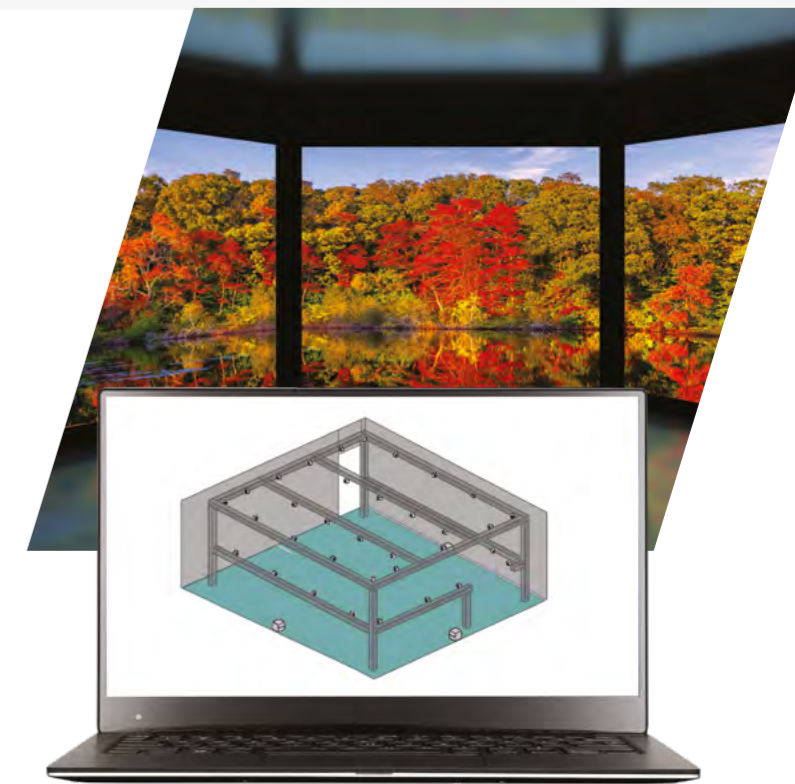
NS-1

Son immersif

AFC
ACTIVE FIELD CONTROL



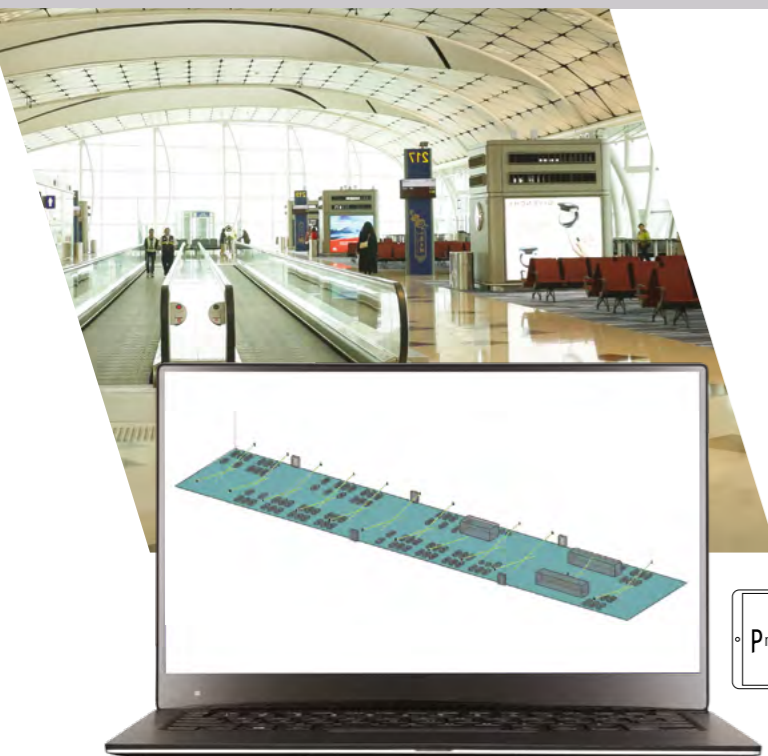
8 x 2 x ID14 par côté, alimentées par NXAMP4X1MK2



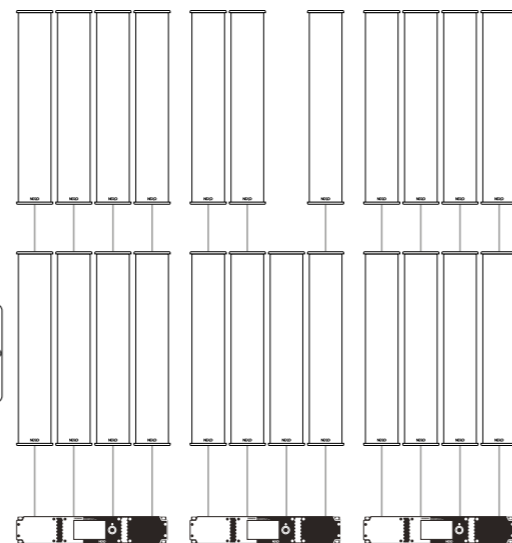
NS-1

Exemples de Systèmes

Aéroport

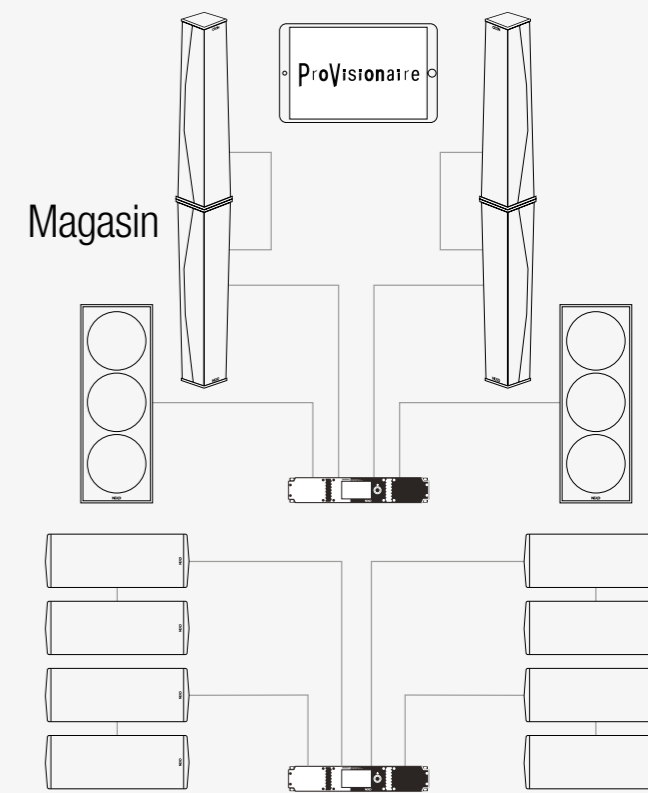


ProVisionaire



2 x ID84 par canal, alimentées par NXAMP4X2MK2

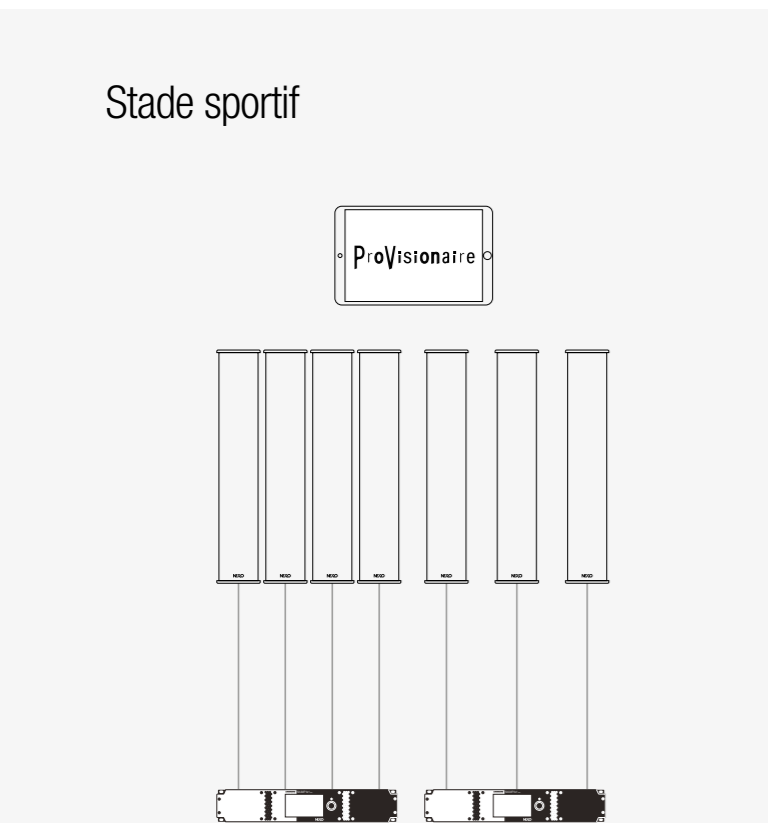
NS-1



2 x ID84, 1 x IDS312 et 4 x ID24 par côté, alimentées par NXAMP4X1MK2

NS-1

Stade sportif



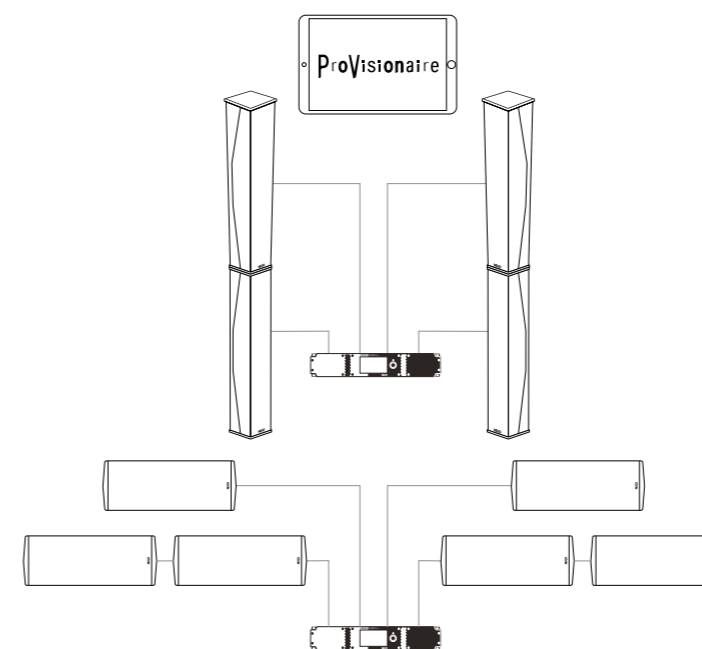
ProVisionaire



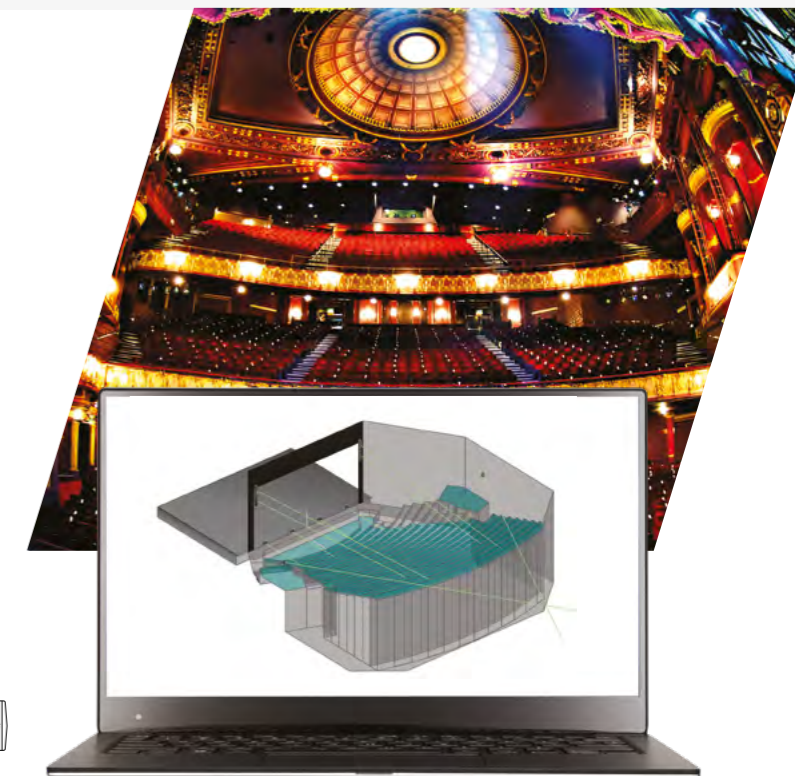
1 x ID84 par canal, par côté, alimentées par NXAMP4X1MK2

NS-1

Théâtre



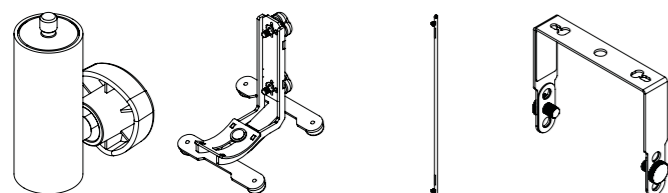
2 x ID84 (façade), 4 x ID24 (front fills) et 2 x ID24 (side fills), NXAMP4X1MK2



NS-1

Accessoires pour Série ID Touring et Installation

Accessoires ID14 Touring



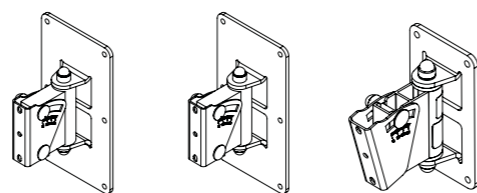
VNT-TVP
Adaptateur M10 vers 35 mm

IDT-GSTK14
Accessoire pour stacking au sol

IDT-POLE20X1400
Tube de liaison

IDU-HBRK14
Lyre pour ID14

Accessoires ID14 Installation

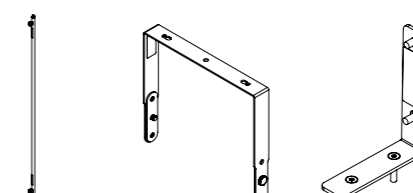


VNI-WM02
Fixation murale polyvalente (25 kg maxi), adaptateur 02 pour utilisation en intérieur

VNI-WM02-OU
Fixation murale polyvalente (25 kg maxi), adaptateur 02 pour utilisation en extérieur

VNI-WM01
Fixation murale polyvalente (15 kg maxi), adaptateur 01 pour utilisation en intérieur

Accessoires IDS108

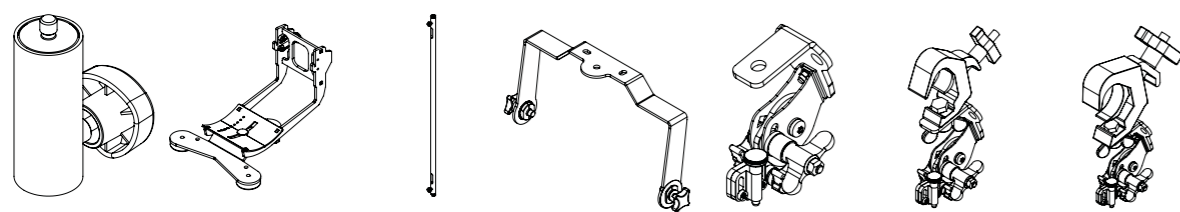


IDT-POLE20X1400
Tube de liaison

IDU-HBRK108
Lyre pour IDS108

IDI-14TO108
Adaptateur ID14 vers IDS108

Accessoires ID24 Touring



VNT-TVP
Adaptateur M10 vers 35 mm

IDT-GSTK
Accessoire pour stacking au sol

IDT-POLE32X1400
Tube de liaison

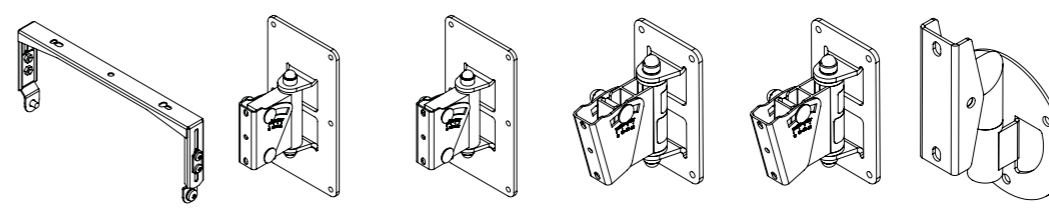
IDT-HBRK24
Lyre pour ID24

IDT-QRA-V2
Accessoire pour crochet de structure pour ID24

IDT-TCBRK2538-V2
Adaptateur pour crochet de structure 25-38mm pour ID24

IDT-TCBRK3851-V2
Adaptateur pour crochet de structure 38-51mm pour ID24

Accessoires ID24 Installation



IDI-HBRK24
Lyre pour ID24

VNI-WM02
Fixation murale polyvalente (25 kg maxi), adaptateur 02 pour utilisation en intérieur

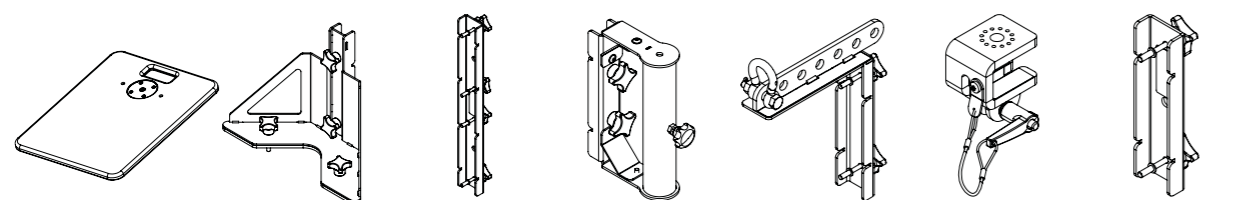
VNI-WM02-OU
Fixation murale polyvalente (25 kg maxi), adaptateur 02 pour utilisation en extérieur

VNI-WM01
Fixation murale polyvalente (15 kg maxi), adaptateur 01 pour utilisation en intérieur

VNI-WM01-OU
Fixation murale polyvalente (15 kg maxi), adaptateur 01 pour utilisation en extérieur

VNI-WB02
Fixation murale polyvalente (15 kg maxi), adaptateur 02 pour utilisation en intérieur

Accessoires ID84 Touring



VNT-BP600
Socle pour ID84 / ID84L / IDS312

IDT-BPADAPT
Fixation pour socle ID84 / ID84L / IDS312

IDU-COUPL
Accessoire de couplage pour ID84 et ID84L

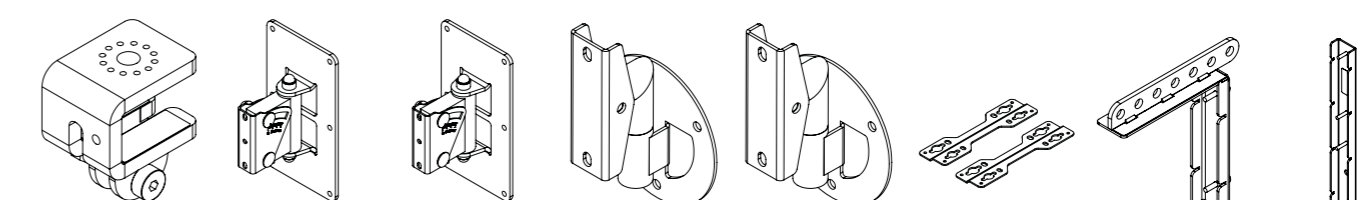
IDT-PLADAPT
Fixation sur mât

IDU-BUMP
Bumper pour ID84 et ID84L

VNT-LIFTADAPT
Adaptateur bumper vers crochet de structure

IDU-TCBRK84
Adaptateur pour crochet de structure pour ID84 et ID84L

Accessoires ID84 Installation



VNI-WMADAPT
Adaptateur bumper vers fixation murale

VNI-WM02
Fixation murale polyvalente (25 kg maxi), adaptateur 02 pour utilisation en intérieur

VNI-WM02-OU
Fixation murale polyvalente (25 kg maxi), adaptateur 02 pour utilisation en extérieur

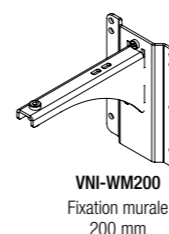
VNI-WB02
Fixation murale polyvalente (15 kg maxi), adaptateur 01 pour utilisation en intérieure

VNI-WB02-OU
Fixation murale polyvalente (15 kg maxi), adaptateur 01 pour utilisation en extérieur

IDI-SWM01
Fixations montage mural pour IDS110 / IDS210

IDU-BUMP
Bumper pour ID84 et ID84L

IDU-COUPL
Accessoire coupleur pour ID84 et ID84L

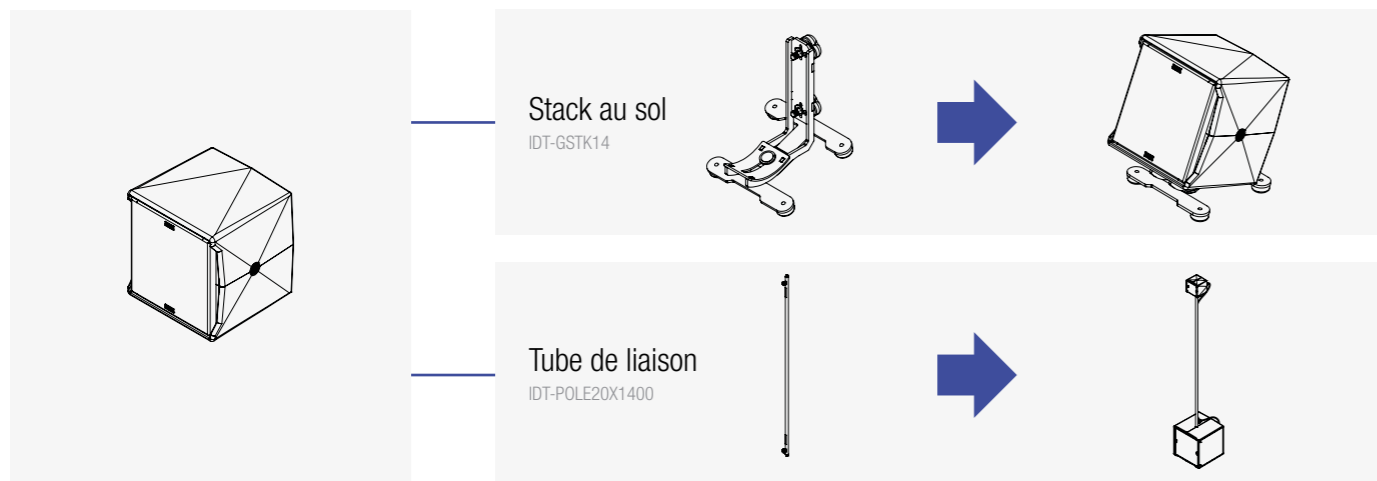


VNI-WM200
Fixation murale 200 mm

Applications au sol

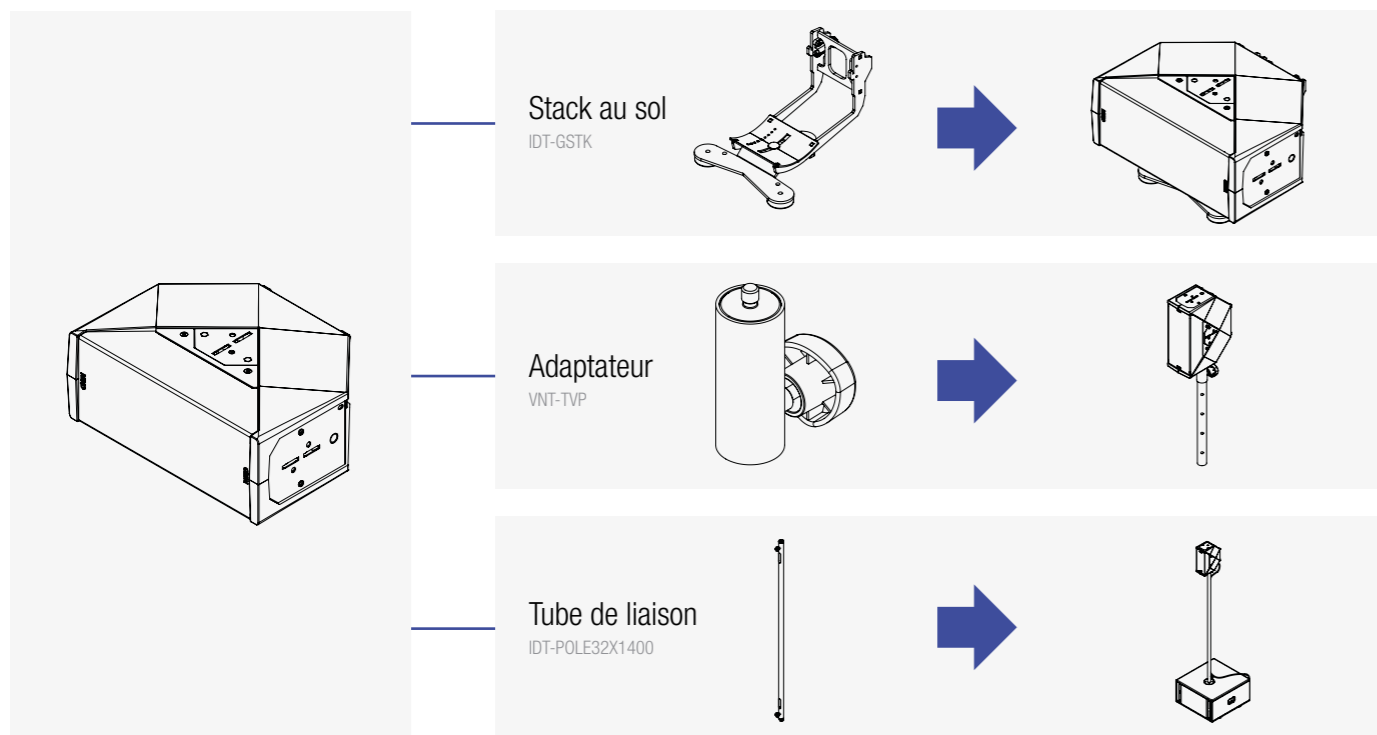
ID14

S'utilise avec :



ID24

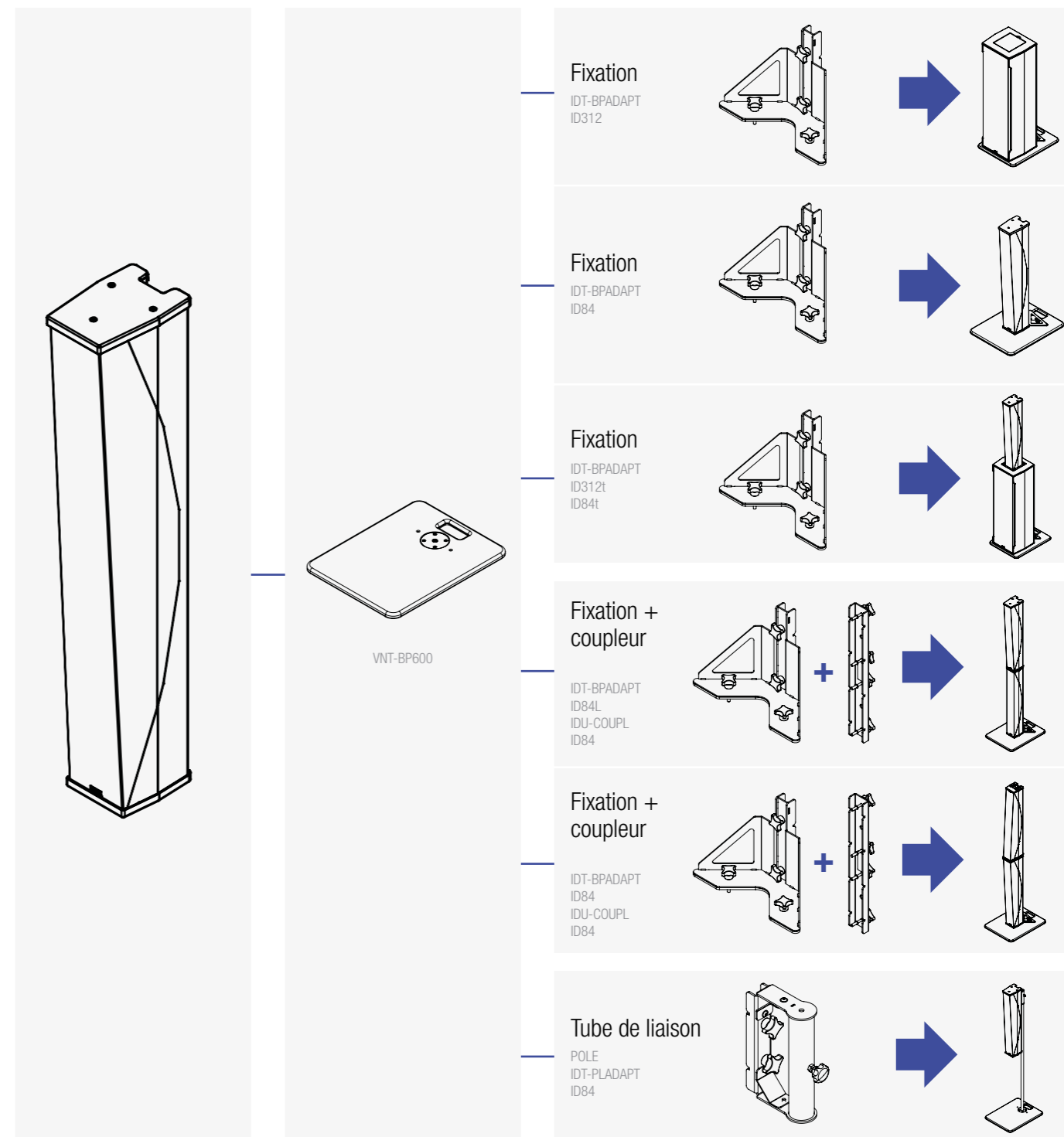
S'utilise avec :



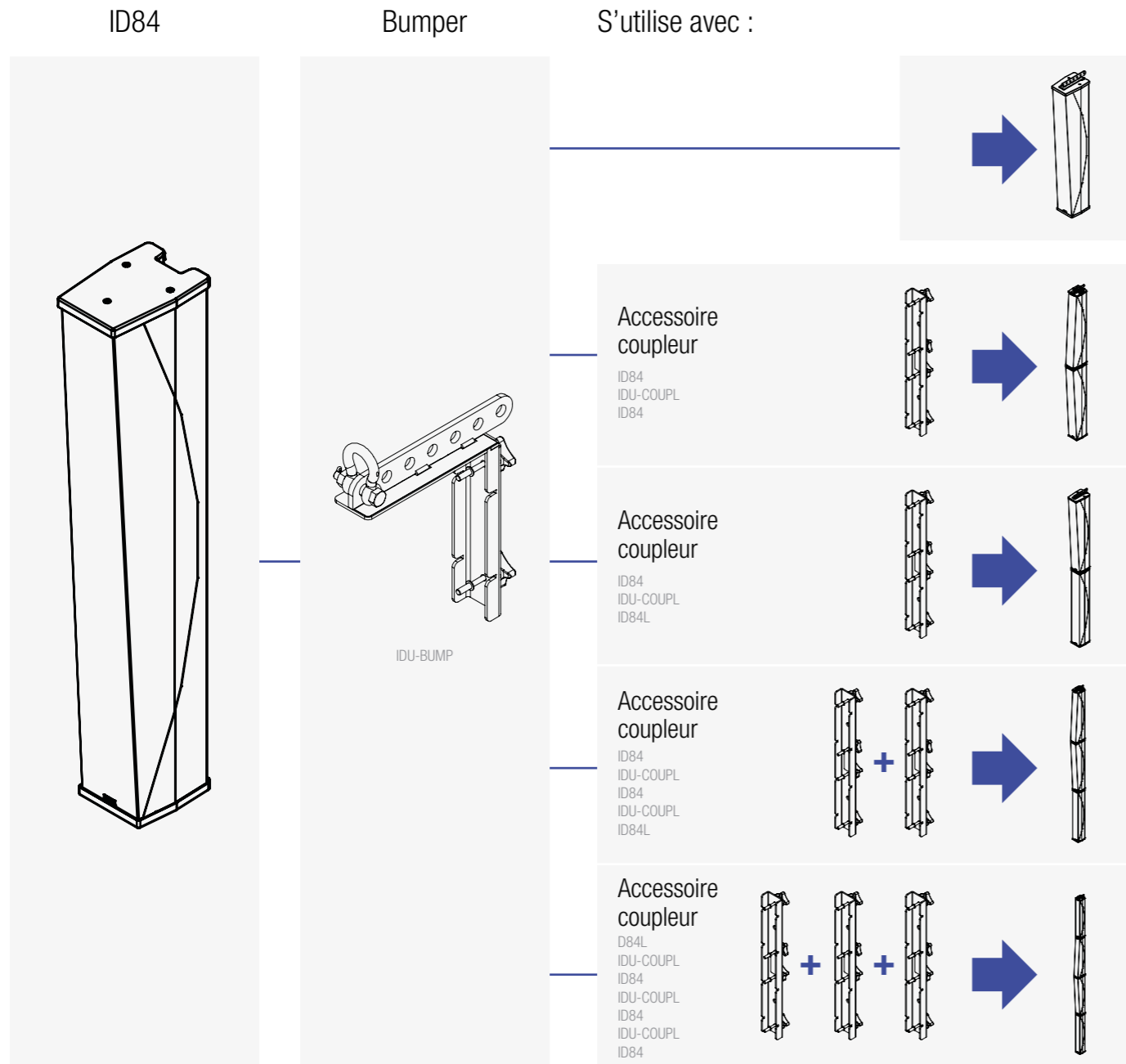
ID84

Socle

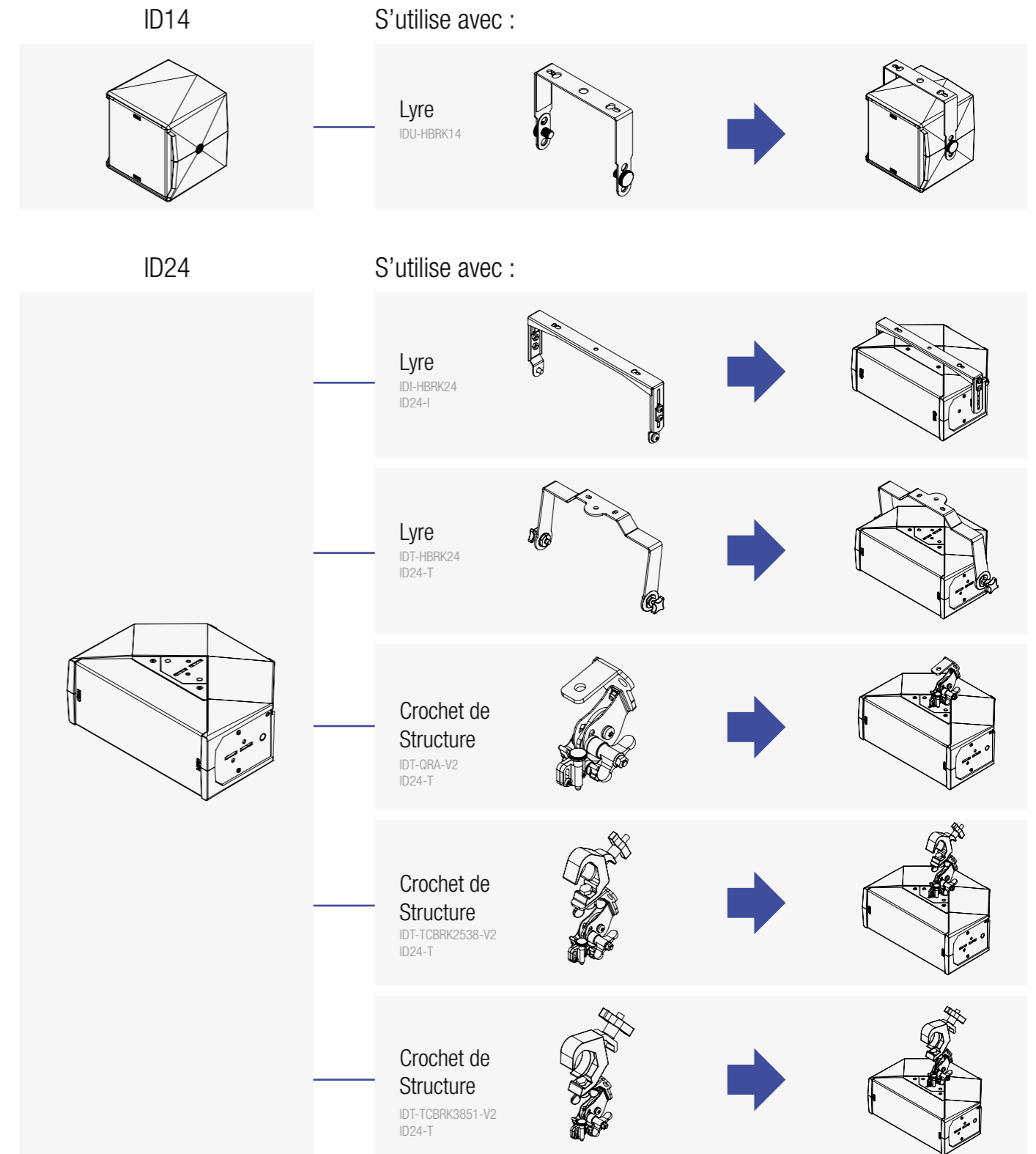
S'utilise avec :



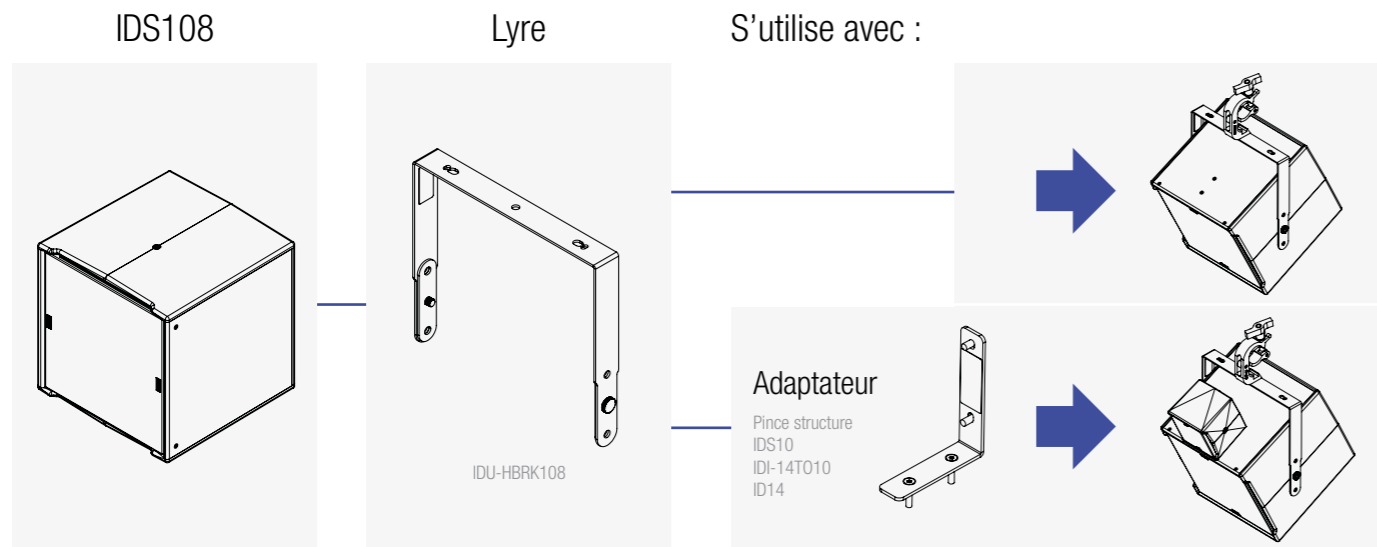
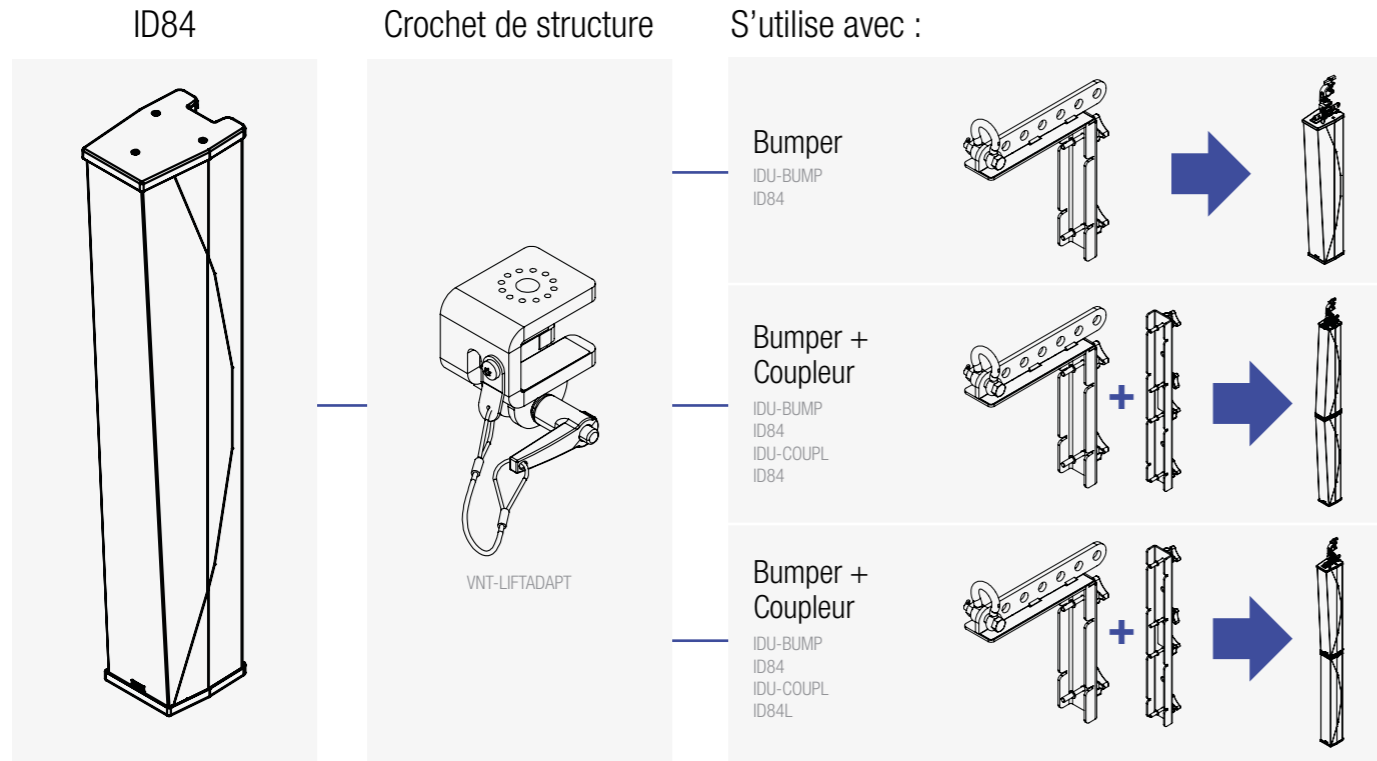
Applications en suspension



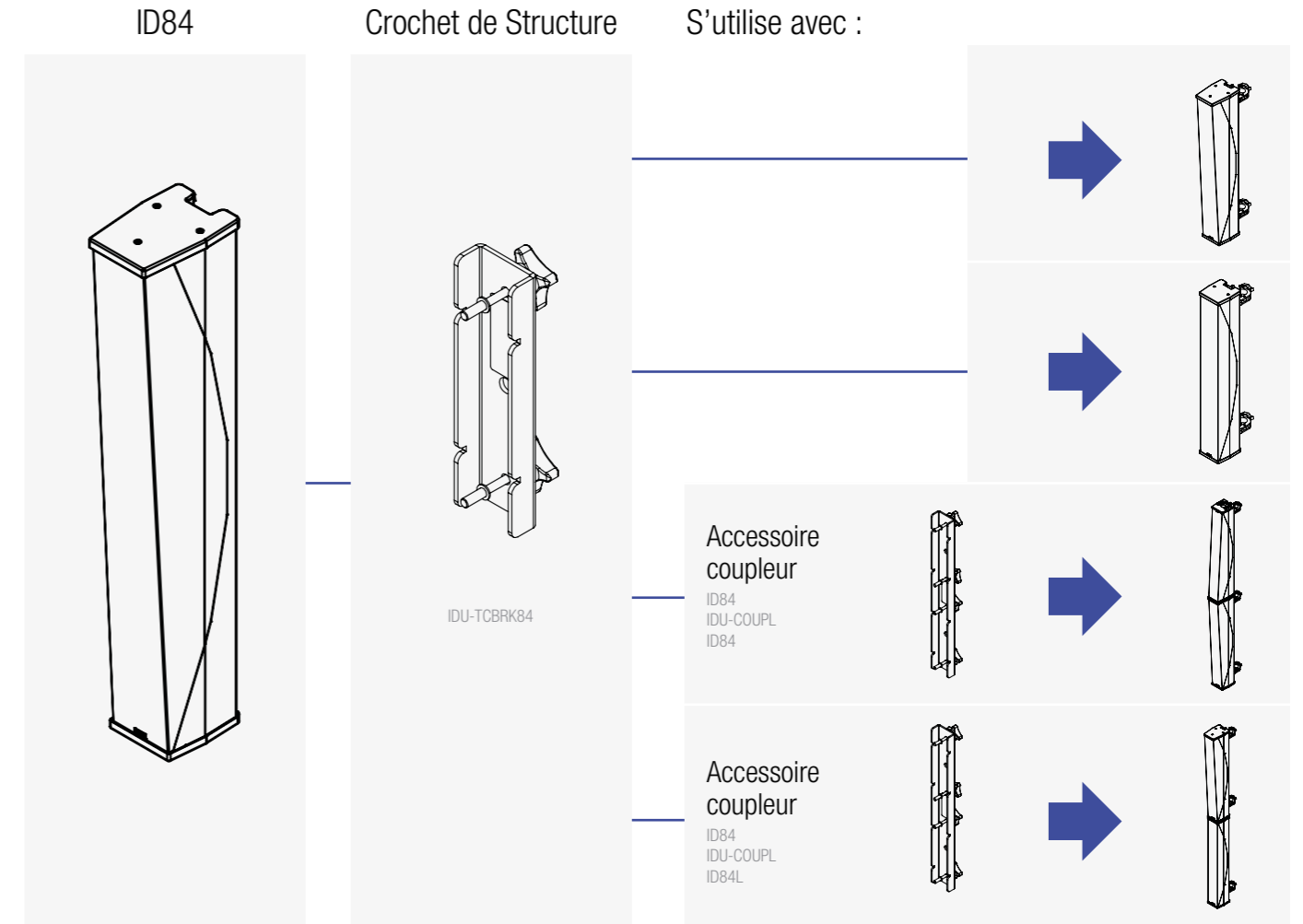
Applications sur structure horizontale



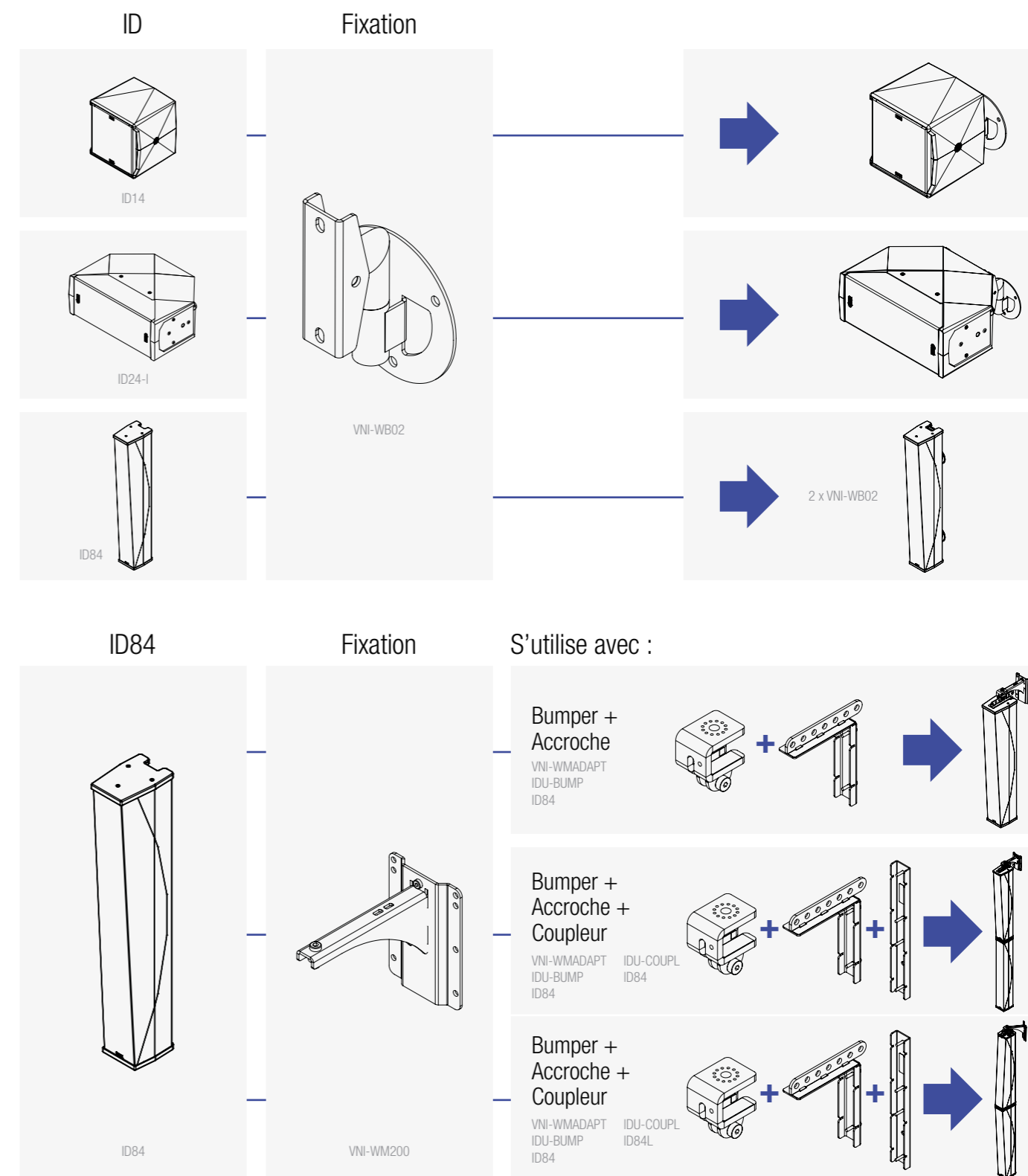
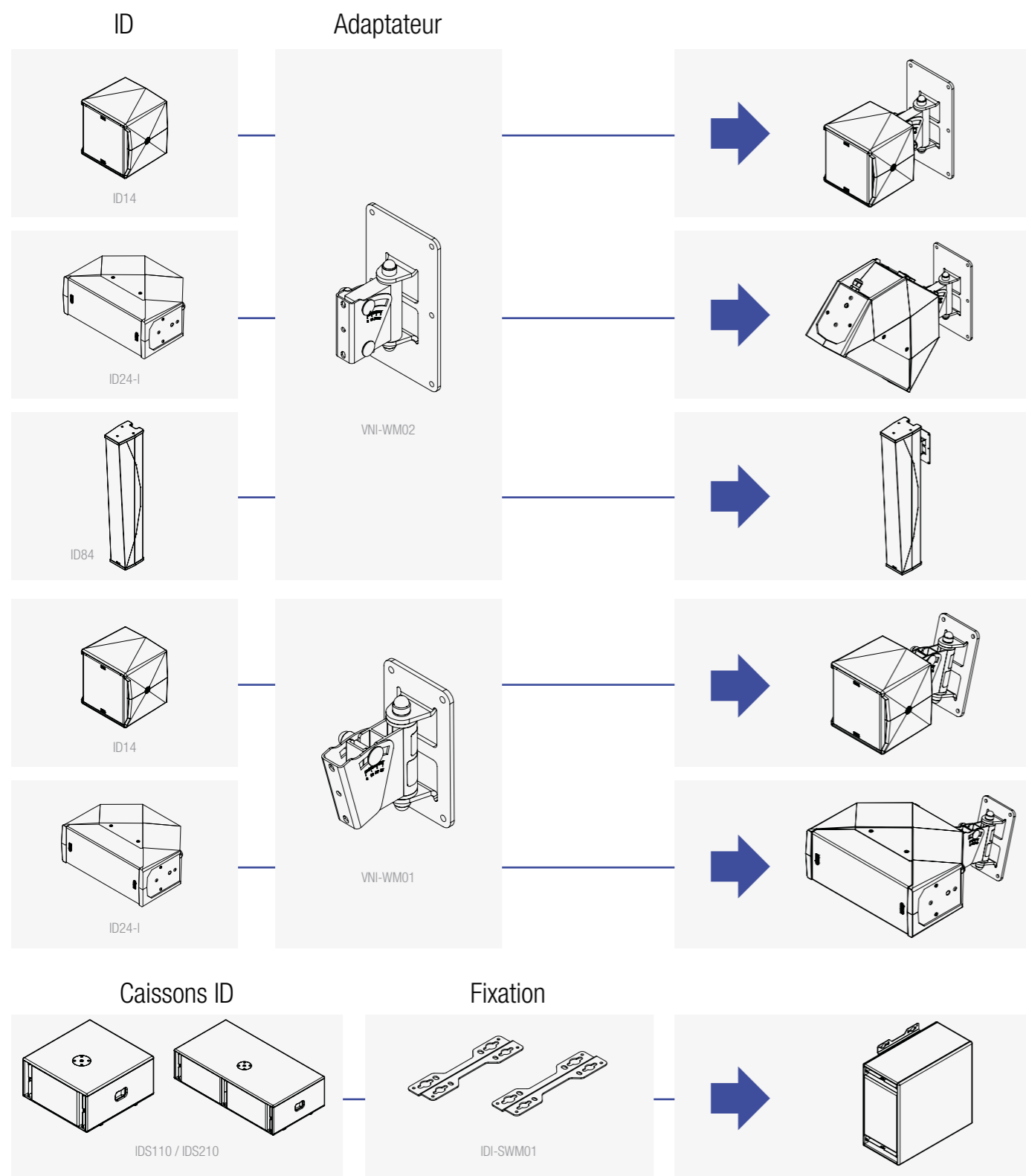
Applications sur structure horizontale



Applications sur structure verticale



Applications de fixation murale



Caractéristiques

	ID14 avec traitement NEXO			
	ID14-I	ID14-T	IDS108-I	IDS108-T
Réponse en fréquence (à -6 dB)	120 Hz à 20 kHz		50 Hz à 150 kHz	
Sensibilité (1 W à 1 m)	95 dB SPL		95 dB SPL	
Pression acoustique maxi à 1 m	116 dB SPL		122 dB SPL	
Fréquences de coupure	120 Hz, 150 Hz		50-120 Hz, 50-150 Hz	
Dispersion dans les aigus	100° x 100° ou 90° x 140°			
Impédance nominale	16 Ω		8 Ω	
Puissance d'amplification recommandée	110 à 180 W / 16 Ω (exige un amplificateur de 220 à 360 W / 8 Ω)		350 W à 550 W / 8 Ω	
Caractéristiques du produit				
Nombre de voies	2 voies, filtrage passif			
Composants	Coaxial, 1 x haut-parleur de graves 4" à aimant néodyme et grande excursion + haut-parleurs d'aigus membrane 1,4"		1 x haut-parleur de graves 8" à grande excursion et aimant néodyme, impédance 8 Ω	
Sélection mode Large/Étroit				
Connectique	1 câble captif 2 conducteurs avec presse-étoupe	2 connecteurs NL4, 4 points (1+/1- Through /2+/2- ID14)	1 câble captif 2 conducteurs avec presse-étoupe	2 connecteurs NL4, 4 points (1+/1- IDS108 / 2+/2- Through)
Points d'accrochage	1 insert fileté M10 de chaque côté pour lyre dédiée + 2 x inserts filetés M6 (entraxe 73 mm) à l'arrière		2 x inserts filetés M10+ 2 x inserts filetés M6	
Matériau coffret	Polyuréthane hydrophobe		Multiplis de bouleau finlandais	
Finition	Noire : Polyuréthane brut sablé / Blanche : Peinture structurée		Peinture structurée noire ou blanche	
Face avant	Grille Magnelis® tendue de tissu acoustique résistant aux UV et au feu	Grille Magnelis® avec doublage tissu	Grille Magnelis® tendue de tissu acoustique résistant aux UV et au feu	Grille Magnelis® avec doublage tissu
Température d'utilisation	0°C - 40°C		0°C - 40°C	
Température de stockage	-20°C - 60°C		-20°C - 60°C	
Dimensions (H x L x P)	130 mm x 130 mm x 120 mm		305 x 307 x 305 mm	
Poids net	1,7 kg		8 kg	
Indice de protection IP	IP55	IP2X	IP54	IP2X
Fonctionnement du système				
Solution d'amplification recommandée	DTDcontroller + DTDAMP4x0.7 : jusqu'à 4 x ID14 par canal		DTDcontroller + DTDAMP4x0.7 : jusqu'à 2 x IDS108 par canal	
Autres solutions d'amplification	DTDcontroller + DTDAMP4x1.3 : jusqu'à 4 x ID14 par canal		DTDcontroller+DTDAMP 4 x 1.3 : jusqu'à 2 x IDS108 par canal	
	NXAMP4x1mk2 Powered TDcontroller : jusqu'à 8 x ID14 par canal		NXAMP4x1mk2 Powered TDcontroller : jusqu'à 3 x IDS108 par canal	
	NXAMP4x2mk2 Powered TDcontroller : jusqu'à 8 x ID14 par canal		NXAMP4x2mk2 Powered TDcontroller : jusqu'à 4 x IDS108 par canal	
	NXAMP4x4mk2 Powered TDcontroller : jusqu'à 8 x ID14 par canal		NXAMP4x4mk2 Powered TDcontroller : jusqu'à 4 x IDS108 par canal	

Configuration ID24 avec NEXO TDController						
ID24-I	ID24-T	ID24-C	IDS110-I	IDS110-T	IDS210-I	IDS210-T
95 Hz à 20 kHz (+/- 6 dB)			43 Hz à 130 Hz (+/- 3 dB)		43 Hz à 130 Hz (+/- 3 dB)	
100 dB SPL			97 dB SPL		103 dB SPL	
126 dB SPL			125 dB SPL		131 dB SPL	
95 Hz, 120 Hz, 150 Hz			85 Hz / 120 Hz		85 Hz / 120 Hz	
60° x 60° 90° x 40° 120° x 40° 120° x 60°						
16 Ω			4 Ω		2 Ω	
200 W à 500 W / 16 Ω			400 W à 650 W / 4 Ω		800 W à 1300 W / 2 Ω	
Caractéristiques du produit						
2 voies, filtrage passif						
Basse fréquence : 2 x 4", aimant néodyme, grande excursion Haute fréquence : compression à bobine mobile 1" et sortie ½", aimant néodyme			1 x haut-parleur de graves 10", grande excursion		2 x haut-parleurs de graves 10", grande excursion	
1 câble captif 2 conducteurs avec presse-étoupe	2 connecteurs NL4, 4 points (1+/1- Through /2+/2- ID24)	À la carte	1 câble captif 2 conducteurs avec presse-étoupe	2 connecteurs NL4, 4 points	1 câble captif 2 conducteurs avec presse-étoupe	2 connecteurs NL4, 4 points
6 inserts filetés 6 mm	6 empreintes accroche rapide insert fileté M10	À la carte, parmi : 6 inserts 6 mm ; 6 empreintes accroche rapide insert fileté M10	4 x inserts filetés M6 Embase M20 (version T uniquement)		4 x inserts filetés M6 Embase M20 (version T uniquement)	
Water-resistant Polyurethane			Multiplis de bouleau finlandais		Multiplis de bouleau finlandais	
Blanche : Peinture structurée Noire : Polyuréthane brut sablé		À la carte	Peinture structurée noire		Peinture structurée noire	
Acier inoxydable + tissu acoustique, noir ou blanc	Acier inoxydable, peinture noire	À la carte				
0°C - 40 °C			0°C - 40 °C		0°C - 40 °C	
-20 °C - 60 °C			-20 °C - 60 °C		-20 °C - 60 °C	
132 x 309 x 23 mm			285 x 525 x 550 mm		285 x 1050 x 550 mm	
6 kg			21 kg		37 kg	
IP54	IP2X		IP2X		IP2X	
Fonctionnement du système						
NXAMP4x1mk2 Powered TDcontroller : jusqu'à 4 x ID24 par canal			NXAMP4x1mk2 Powered TDcontroller : jusqu'à 2 x IDS110 par canal		NXAMP4x1mk2 Powered TDcontroller : 1 x IDS210 par canal	
NXAMP4x2mk2 Powered TDcontroller : jusqu'à 8 x ID24 par canal			NXAMP4x2mk2 Powered TDcontroller : jusqu'à 2 x IDS110 par canal			
NXAMP4x4 Powered TDcontroller : jusqu'à 8 x ID24 par canal			NXAMP4x4 Powered TDcontroller : jusqu'à 2 x IDS110 par canal			
DTD + DTDAMP 4x0.7 : jusqu'à 3 x ID24 par canal			DTD + DTDAMP 4x0.7 : 1 x IDS110 par canal			
DTD + DTDAMP 4x1.3 : jusqu'à 4 x ID24 par canal			DTD + DTDAMP 4x1.3 : 1 x IDS110 par canal			

ID84 avec traitement NEXO								
ID84-I	ID84-T	ID84-TIS	ID84L-I	ID84L-T	ID84L-TIS	IDS312-I	IDS312-T	IDS312-TIS
90 Hz à 20 kHz			90 Hz à 1,5 kHz			40 Hz à 120 Hz		
105 dB SPL			102 dB SPL			105 dB SPL		
135 dB SPL			132 dB SPL			138 dB SPL		
90 Hz, 120 Hz			90 Hz, 120 Hz			40-85 Hz, 40-120 Hz, 40-150 Hz, 63-120Hz, 63-150 Hz		
Verticale : +0°/-10° (mode Étroit) ou +0°/-25° (mode Large) Horizontale : 100°			Verticale : Dépend de la configuration et de l'assemblage des modules ID84 principaux Horizontale : 100°					
4 Ω			4 Ω			2 Ω		
650 à 1080 W / 4 Ω			650 à 1080 W / 4 Ω			1300 à 2100 W / 2 Ω		
Caractéristiques du produit								
2 voies, filtrage passif			1 voie					
Haut-parleurs de graves : 8 x 4", aimant néodyme, grande excursion Haut-parleurs d'aigus : 8 x 1", à dôme, disposition brevetée			Haut-parleurs de graves : 8 x 4", aimant néodyme, grande excursion			Haut-parleurs de graves : 3 x 12", aimant néodyme, grande excursion		
Sélecteur 2 positions renforcé, encastré, étanche								
1 câble captif 2 conducteurs avec presse-étoupe	2 connecteurs NL4 (2+/2-) + 1 connecteur intégré à la base		1 câble captif 2 conducteurs avec presse-étoupe	2 connecteurs NL4 (1+/1-)		1 câble captif 2 conducteurs avec presse-étoupe	2 connecteurs 4 pôles NL4 (1+/1- & 2+/2-) + système Quick Connect pour l'ID84	
2 paires de points d'accroche M6 (entraxe 70 mm) + 2 inserts M6 supplémentaires			2 paires de points d'accroche M6 (entraxe 70 mm) + 2 inserts M6 supplémentaires			1 paire de points d'accroche M6 pour fixer l'IDS312 à un socle de base		
Boîtier aluminium et capots/grille Magnelis®			Boîtier aluminium et capots/grille Magnelis®			Multiplis de bouleau balte 15 mm		
Peinture thermolaquée noire (RAL9005), blanche (RAL9016) ou nuance RAL personnalisée			Peinture thermolaquée noire (RAL9005), blanche (RAL9016) ou nuance RAL personnalisée			Peinture thermolaquée noire (RAL9005), blanche (RAL9016) ou nuance RAL personnalisée		
Tissu acoustique résistant aux UV et au feu	Grille frontale Magnelis®	Tissu acoustique résistant aux UV et au feu	Tissu acoustique résistant aux UV et au feu	Grille frontale Magnelis®	Tissu acoustique résistant aux UV et au feu	Tissu acoustique résistant aux UV et au feu	Grille frontale Magnelis®	Tissu acoustique résistant aux UV et au feu
0°C - 40 °C			0°C - 40 °C			0°C - 40 °C		
-20 °C - 60 °C			-20 °C - 60 °C			-20 °C - 60 °C		
990 x 150 x 215 mm			990 x 150 x 163 mm			1160 x 380 x 350 mm		
15 kg			14 kg			31 kg		
IP54	IP2x		IP54	IP2x		IP2X		
Fonctionnement du système								
NXAMP4x1mk2 Powered TDcontroller : Jusqu'à 2 x ID84 par canal			NXAMP4x1mk2 Powered TDcontroller : Jusqu'à 2 x ID84L par canal			NXAMP4x1mk2 Powered TDcontroller : 1 x IDS312 par canal		
DTDcontroller + DTDAMP4x0.7 : 1 x ID84 par canal			DTDcontroller + DTDAMP4x0.7 : 1 x ID84L par canal					
DTDcontroller + DTDAMP4x1.3 : 1 x ID84 par canal			DTDcontroller + DTDAMP4x1.3 : 1 x ID84L par canal			NXAMP4x2mk2 Powered TDcontroller : 1 x IDS312 par canal		
NXAMP4x2mk2 Powered TDcontroller : Jusqu'à 2 x ID84 par canal			NXAMP4x2mk2 Powered TDcontroller : Jusqu'à 2 x ID84L par canal			NXAMP4x4mk2 Powered TDcontroller : 1 x IDS312 par canal		
NXAMP4x4mk2 Powered TDcontroller : Jusqu'à 2 x ID84 par canal			NXAMP4x4mk2 Powered TDcontroller : Jusqu'à 2 x ID84L par canal					

NEXO

Parc d'Activité
du Pré de la Dame Jeanne
B.P.5
60128 Plailly
FRANCE
Tel: +33 (0)3 44 99 00 70
Fax: +33 (0)3 44 99 00 30
E-mail: info@nexo.fr

