

ATUC-50 Dijital Tartışma Sistemi
Duyun ve Duyulun.



Her Uygulamada

Sadece haberleşme ihtiyacınızın ölçüğüne ve karmaşıklığına karar verin. Audio-Technica size kurulumu ve kullanımı olağanüstü derecede kolay, güvenli ve kristal saflıkta bir ses kalitesini ATUC-50 Tartışma Sistemi'nde sunuyor.

Küçük ölçekli toplantı odalarından, orta-büyük ölçekli konferans salonlarına kadar ATUC-50, kolay kurulum ve yeniden konfigürasyon avantajlarını, profesyonel ses kalitesi ve her toplantı düzenine uyum sağlayabilen gelişmiş kontrol ayarlarıyla birleştirerek karşınıza harika bir konferans sistemiyle çıkıyor.

Kısaca, ATUC-50 size duyabilme ve duyulabilme ayrıcalığını veriyor.

Ses Kalitesi/Konuşmanın Anlaşılabilirliği

ATUC-50, doğal ve kristal saflıkta bir ses için 24-bit/48kHz, sıkıştırılmamış dijital teknolojiyi kullanır. Katılımcıya özel bir ses tonu ve seviyesi için, ATUC-50'nin her delege ünitesinde/mikrofonunda mikrofon kazancı ve ekolayzer (EQ) ayarları ayrı ayrı değiştirilebilir. Mikrofonların üzerindeki ayrı transistör ve yüksek kaliteli pre-anfi sayesinde gürültü seviyesi minimumdur. 12-bant feedback önleme özelliği ile ATUC-50, hoparlörlerden mikrofonlara olabilecek istenmeyen feedback'i azaltarak daha yüksek ses seviyelerine ulaşabilme imkanı verir. Ayrıca, kontrol ünitesini 8-bant parametrik EQ ile configure ederek sesin karakterini ayarlayabilmeniz mümkündür.

Çok Yönlülük

Gelişmiş konfigürasyon seçenekleri ve 8'e kadar ön ayar (preset) kaydedebilme/çağırabilme özellikleri ile ATUC-50 ile, bir toplantı düzeninden diğer bir toplantı düzenine saniyeler içinde geçebilirsiniz.

Tartışma veya konferans sırasında, "Serbest Konuşma", "Söz İsteyerek Konuşma" ve "Uzaktan Konferans Yönetimi" gibi konuşma modlarını, çeşitli söz verme seçenekleriyle birleştirerek tartışmanızı kolayca düzene sokabilirsiniz. 3-dil tercüme seçeneği ile ATUC-50 çeşitli dilleri konuşan insanların bir arada tartışabilmesini sağlar. ATUC-50'nin programlanabilir ve çok fonksiyonlu delege ünitesini, dilerseniz "başkan", dilerseniz "delege", dilerseniz de "tercüman" ünitesi olarak kullanabilirsiniz. Basit bir web arayüzü sayesinde; ses, konferans, dahili hoparlör, mikrofon veya konuşma önceliği ayarlarını konferans esnasında bile yapabilmemiz ATUC-50 ile mümkün.

Kullanım Kolaylığı

ATUC-50'nin kaliteli sesine ve gelişmiş özelliklerine inanılmaz kolay bir web arayüzü ile ulaşabilirsiniz. Delege ünitelerini, ana kontrol ünitesine standart bir Cat5e (ya da daha iyisi) kablo ile "daisy-chain" (zincir) ya da "ring" (çevrim) topolojileriyle bağlayabilirsiniz. 3 adet kontrol ünitesini birbirine bağlayarak toplamda 150 adet (her bir kontrol ünitesi için 50) delege ünitesi çalıştırabilirsiniz. Sistem ayarları, kontrol ünitesi üzerinden lokal olarak yapılabilir. Ya da web arayüzünü kullanarak herhangi bir tablet ya da PC üzerinden tüm ayarları kolay ve hızlı bir şekilde yapabilirsiniz. Yine web arayüzü ile ekran üzerindeki "kaydet", "duraklat" ve "durdur" butonlarıyla tartışmanızı bir USB harici depolama cihazında saklayabilirsiniz. İşleri daha da kolaylaştırmak için, ön panelden ya da web arayüzü üzerinden 8'e kadar ön ayar (preset) tanımlayabilir ve bunları dilediğiniz konferans düzenine göre yeniden çağırabilirsiniz.

Katma Değer

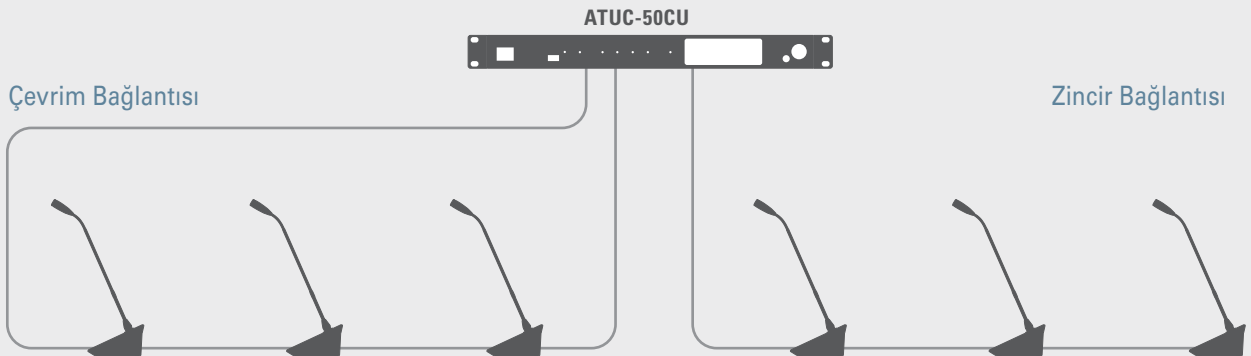
ATUC-50'nin size sağlayacağı en büyük katma değer; endüstri öncülüğünde bir çok-yönlülük, fonksiyonellik, ve olağanüstü bir kullanım kolaylığı ile harika bir ses kalitesi olacaktır. Benzer konfigürasyonları ATUC-50 ile yaparak çok daha fazla efor, zaman ve para kazancı sağlayabilirsiniz. ATUC-50, tek bir sistemde, güvenilirlik ve bunun gibi bir çok özelliği, bütçenize en uygun olacak şekilde sunmaktadır. Sistem ölçeklenebilir olduğundan ihtiyacınıza göre daha sonra eklemeler ve çıkarmalar yapabilirsiniz.

Sınırsız Esneklik ve Kolaylık

Güvenilirlik ve Bağlantı Seçenekleri

Aşağıdaki şekilde gösterildiği gibi, delege üniteleri, ana üniteye "çevrim" (Ring) ya da "zincir" (Daisy-Chain) topolojileri (en fazla 2 adet çevrim ve 4 adet zincir) ile bağlanabilir. Çevrim bağlantısı kullandığınızda, ana kontrol ünitesi her çevrimin bitimini bir zincirin başlangıcı olarak algılayacağından,

sisteminiz en güvenilir şekilde çalışacaktır. Yani, çevrimde herhangi bir delege ünitesinde kopma meydana geldiğinde, ana kontrol ünitesi bunu iki ayrı zincir bağlantı şeklinde algılar ve sistem sorunsuz çalışmaya devam eder. ATUC-50'de delege ünitelerini, maksimum 6 adet zincir çıkışına bağlayabilirsiniz.

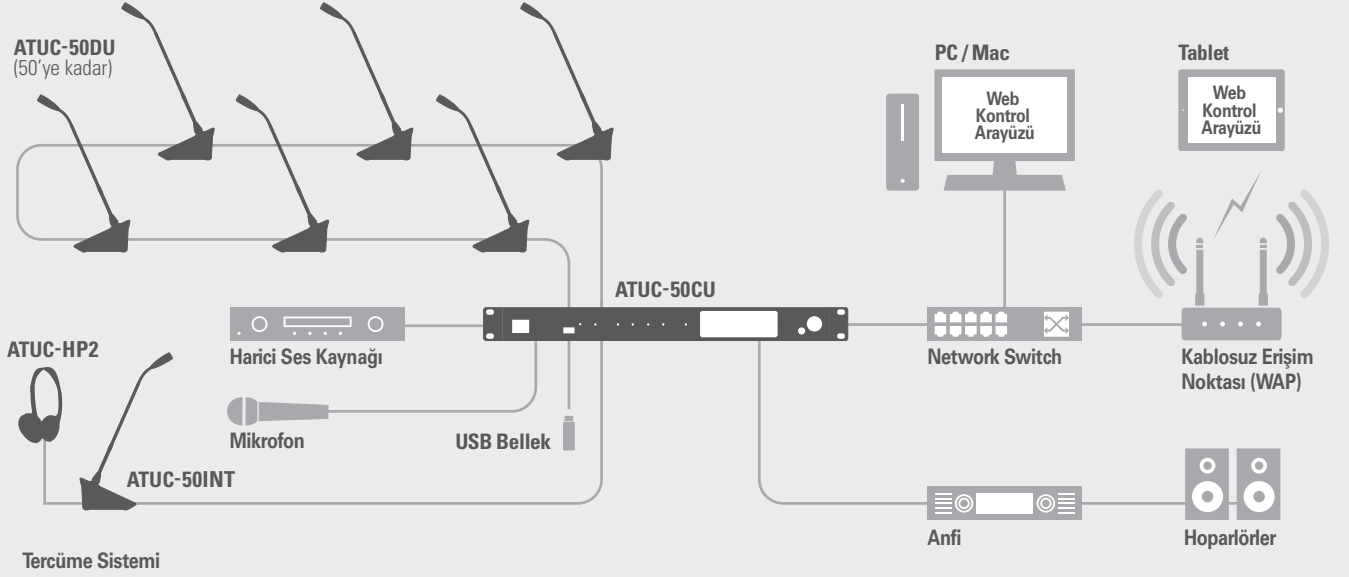


ATUC-50DU (50'ye kadar)

Örnek Sistem Bağlantı Şeması

Aşağıdaki şema genel sistem bağlantılarını göstermektedir. Çevrim veya Zincir bağlantı topolojileriyle, Cat5e (ya da daha iyisi) kablo kullanarak bir ana kontrol ünitesine 50'ye kadar kazboynu mikrofona (43 cm ya da 58 cm uzunluklu) delege ünitesi bağlanabilir. Ana ünitenin arkasında bulunan bir network hub'ı ile IP üzerinden harici bir kontrol sistemine, kontrol bilgisayarına ya da kablosuz erişim noktasına (WAP) bağlanabilirsiniz.

Kontrol ünitesi üzerindeki iki adet dengeli MIC/LINE girişine mikrofona ya da harici ses/müzik kaynağını bağlayabilir, 4 adet dengeli ses çıkışı kullanarak anfi ve hoparlör bağlantısı gerçekleştirebilirsiniz. Ön panelde bulunan USB girişine harici bir USB depolama ünitesi ile bağlanarak ".WAV" formatında 4-kanal, ".MP3" formatında 2-kanal kayıt yapabilirsiniz. Sistem bağlantıları, endüstri standardı Cat5e kablolu ile yapılır.



Web Kontrol Arayüzü

ATUC-50'nin web arayüzü; sisteminizi bilgisayarınız ya da mobil cihazınızdan standart bir web tarayıcısı kullanarak, herhangi bir yazılım yüklemeye gerek kalmadan kontrol etmenizi sağlayacak çoklu dil destekli (Türkçe dahil) bir web uygulamasıdır. Bu uygulamanın ana ekranından sistem ayarlarını yapabilir, konferans öncesinde ön ayarları (preset) çağırabilir veya konferans sırasında konferans kontrol edebilirsiniz.



Web Arayüzünün Avantajları:

- Sistem ayarları ve operasyonun kontrolünü en kolay şekilde yapabilmek için Mac, PC ya da iOS ve Android tablet üzerinden herhangi bir browser ile erişilmesi
- Ek bir yazılım yüklemeye gerek kalmaması
- Şifre koyma/kaldırma seçeneği ve Yönetici ya da Kullanıcı seviyesi erişim
- Ana kontrol ünitesinin ve her bir delege ünitesinin konferans ve ses ayarlarının ayrı ayrı yapılabilmesi
- Konferans Kayıt Seçenekleri (kayıt başlatma, duraklatma ya da durdurma)
- Ön ayar (preset) çağırabilme
- Türkçe'nin de opsiyonel olarak bulunduğu çoklu dil desteği





Kurumsal

ATUC-50'nin eşsiz web arayüzünü kullanarak bilgisayarınız ya da tabletinizden toplantılarınızı en kolay şekilde kontrol edebilirsiniz. 3 ayrı konferans modu ve delege üniteleri üzerindeki programlanabilir LED göstergeler ile toplantılarınızı yapılandırabilir, toplantı sırasında olabilecek iletişim eksikliklerinin önüne geçebilirsiniz. Dünya ölçeğinde ses kalitesi, esnek kayıt edebilme yetenekleri ve kişiye özel kontrol seçenekleri ile ATUC-50 toplantılarınızın çok daha kontrollü, verimli ve düzenli olmasını sağlayacaktır. Şık tasarımı ve video konferans sistemlerine olan uyumluluğu sayesinde herhangi bir toplantı ya da video konferans uygulaması için ATUC-50 kusursuz bir çözümdür.



Eğitim

Eğitim kurumlarında interaktif öğrenme için ATUC-50 iyi bir yardımcı olabilir. Her öğrenci kendi ünitesini kontrol edebilir, bununla anında soru sorabilir ve sorulan soruları cevaplayabilir. Delege üniteleri üzerindeki kaliteli dahili hoparlörler ile ses tüm öğrencilerin duyabileceği ve anlayabileceği şekilde sınıfa yayılır. 3-dil tercüme seçeneği sayesinde yabancı dillerde verilecek dersler gerektiğinde kolayca anlaşılabilir. Ayrıca kayıt özellikleri sayesinde öğrenciler kaydedilen içeriğe sahip olabilir ve daha sonra istedikleri zaman istedikleri yerde aynı içeriği tekrar dinleyebilirler.



Konuk Evleri /Oteller/Kongre Merkezleri

ATUC-50, size küçük grup toplantılarından 150 kişilik katılımlara varan büyük toplantıları yönetebilme imkanı verir. Katılımcı sayısı ne kadar az ya da ne kadar fazla olsa da, ATUC-50'nin kullanım ve kurulum kolaylığı değişmeyecektir.

Taşınabilir Konferanslar/Kiralama Şirketleri

ATUC-50; sizlere sunduğu tak-çıkart kolaylığındaki kurulumu, IP üzerinden diğer kontrol sistemlerine erişebilme özelliği ve delege ünitelerinde herhangi bir 3-pin XLR mikrofonu kullanabilme esnekliği sayesinde bir toplantı odasından başka bir toplantı odasına taşınma gerektiren durumlar ya da kiralama firmaları için ideal çözümdür. Çok fonksiyonlu ve programlanabilir delege üniteleri sayesinde her organizasyona 5 dakika içinde hazırlanabilirsiniz. Ayrıca sistem 3 ayrı dile kadar tercüme sistemi olarak çalışabilir.

Duyabilmek ve Duyulabilmek için.



Kamu/Hükümet Binaları

Bu sistem; tercüme gerektiren ve konuşma anlaşılabilirliğinin kritik olduğu kamu kurumları için uygun bütçeli, ideal bir kablolu çözümdür. Delege ünitelerinin arkasında bulunan LED göstergelerin renklerinin değiştirilebilmesi sayesinde katılımcılar tartışma esnasında birbirlerini daha iyi ayırt edebileceklerdir. Ayrıca kayıt özelliği sayesinde toplantılar arşivlenebilir.



Mahkeme Salonları

ATUC-50, mahkeme salonu uygulamaları için, kablolu ve güvenilir bir çözüm istendiğinde, ideal seçenektir. Delege üniteleri 4 farklı gruba kadar (ör. sanık, tanık, hakim, savcı) ayrılabilir ve her grup ayrı ayrı kaydedilebilir. 3-dil tercüme seçeneği sayesinde ise örneğin yabancı dilde savunma yapan bir sanığın söyledikleri anında çevrilip mahkeme heyetine iletilebilir.

Konferanslarınızda Yeni Bir Seviye

Bir Ses Yatırımı

- En üst seviye ses kalitesi ve konuşma anlaşılabilirliği
- Kolay kullanım
- Güvenli ve güvenilir
- Esnek
- Kişiyeye/Toplantıya özel uyarlanabilir
- Kolay kurulum
- 5 yıl garanti



5 YEAR
WARRANTY



audio-technica